

TWER2M İkiz Kancalı Elektrikli Zincirli Vinç / TWER2M Twin Hook Electric Chain Hoist

Uzun Güvenli ve senkronize kaldırma

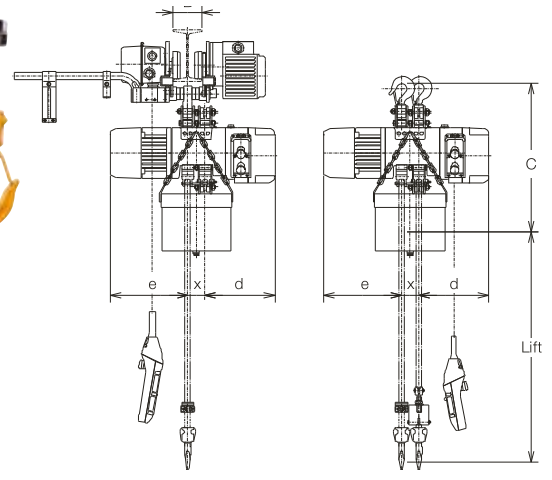
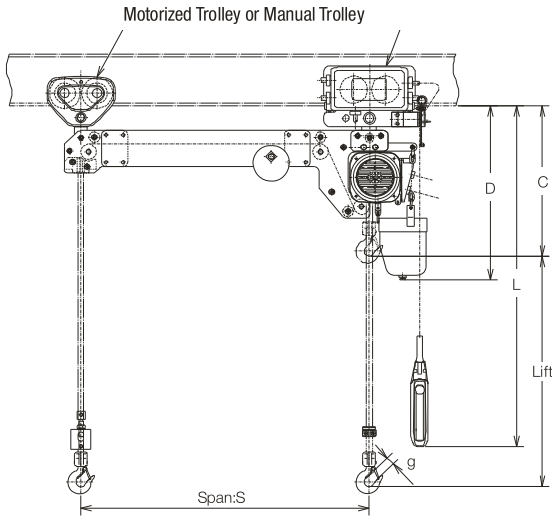
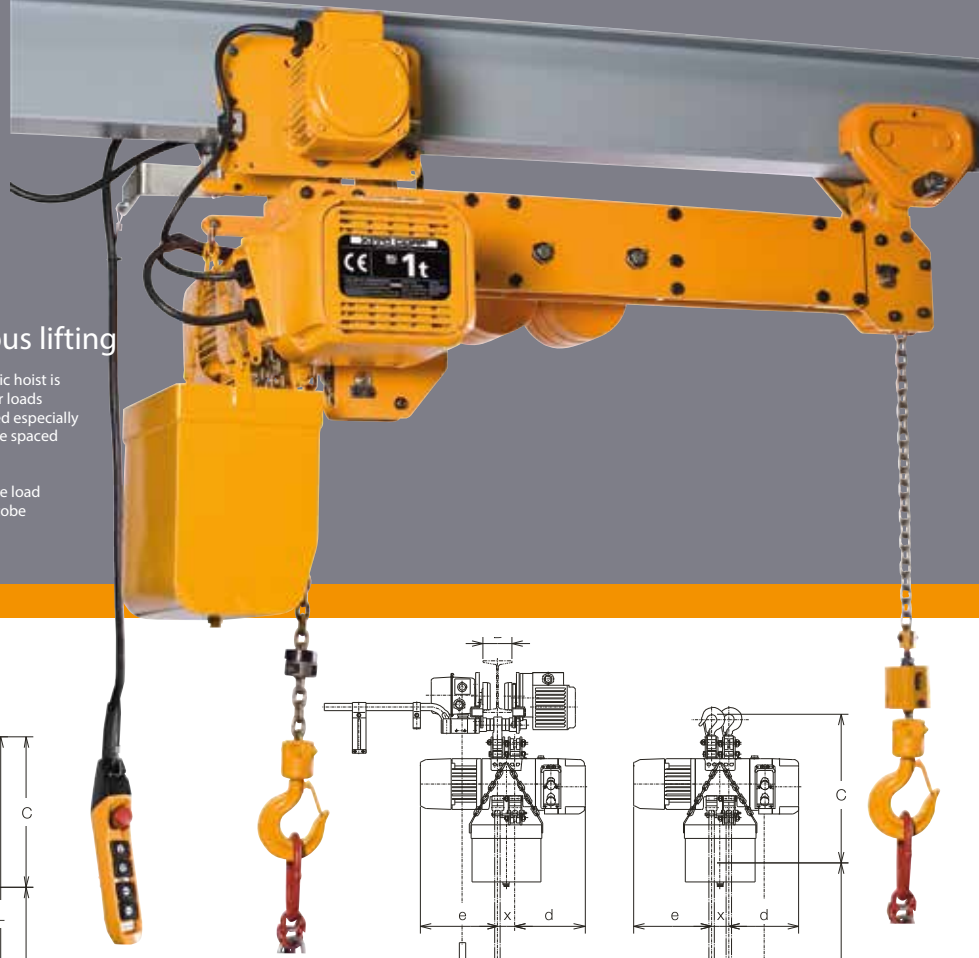
Tek palangada senkronize hareket döngüsü TWER2M çift kancalı elektrik palangası, yüklerin yatay şekilde tutulması gereken yerlerde ya da yükleri aynı anda yükseltip indirmenin gerekli olduğu yerlerde idealdir. Aslen haddelenmiş profil kirişler için tasarlanmıştır ve özellikle boru ve profil çubuk, vs. gibi uzun malzemelerin taşınması için kullanılır. Kancalar, uzun malzemelere ve müşterinin verdiği özelliklere göre aralıklı olabilir.

KİTO'daki geliştiriciler, operatörün manüel olarak yüke kılavuzluk etmemesi konusunda strese giriyorlar. Frekans invertörü operasyonu, büyük hassasiyetle yükün tam olarak konumlanmasına izin vererek, bunu yerine getirmektedir.

The Long One Secure and synchronous lifting

Synchronous motion cycles in one hoist. The TWER2M double hook electric hoist is ideal wherever loads must be kept horizontal or you need to lift and lower loads simultaneously. It is primarily designed for rolled profile girders and is used especially to handle long goods, such as pipes and profile rods, etc. The hooks can be spaced according to the long goods and to customer specifications.

The developers at KITO stress that the operator does not need to guide the load manually. Frequency inverter operation takes care of this, allowing load to be positioned gently with pinpoint accuracy.



TWER2M
Combined Trolley Type

TWER2
Hook Suspension Type

Kapasite Capacity (kg)	Model Model	Ölü mesafe Min. Headroom		Ölçüler / Dimensions					
		Şaryolu With trolley	Kanca askılı With hook	D	k	m	n	r	t
125+125	TWER2M003IS-IS	535	525	620	Min.510	242	271	27	60
250+250	TWER2M005IS-IS	535	525	620	Min.510	242	271/268	27	60
500+500	TWER2M010IS-IS	615	620	710	Min.530	291	298/307	31	71
1000+1000	TWER2M020IS-IS	800	830	790	Min.650	308/347	338/356	39	81
1600+1600	TWER2M032IS-IS	970	995	920	Min.650	347	356	39/44	81
2500+2500	TWER2M050IS-IS	1020	1025	990	Min.650	337	356/399	47	85

Kapasite Capacity (kg)	Model Model	Gövde Body	ER2						Şaryo / Trolley				Test load (kg)	Net weight (kg)	1 m ek kaldırma için ek ağırlık Additional weight per 1m lift (kg)				
			Kaldırma motoru Lifting motor		Kaldırma hızı (50Hz) (m/dk) Lifting speed (50Hz) (m/min)		Yük zinciri Load chain Çap x Donam Dia. x Chain falls (mm)	Sınıf ISO/FEM Class	Yürütme motoru Traversing motor		Yürütme hızı (50Hz) (m/dk) Traversing speed (50Hz) (m/min)					Flanş genişliği Flange width (mm)			
			Çıkış Output (kW)	Verim Rating (%ED)	Hızlı High	Yavaş Low			Çıkış Output (kW)	Verim Rating (%ED)	Hızlı High	Yavaş Low				Standart Standard	Opsiyon Option		
125+125	TWER2M003IS-IS	C	0,56	40/20	**/**	10,8	1,8/0,9	6,0 x 2	M6/3m	0,4	27/13	*	24	4,0/2,4	58-153	164-305	156X2	126	0,5
250+250	TWER2M005IS-IS	C	0,9	40/20	**/**	8,5	1,4/0,7	6,0 x 2	M5/2m	0,4	27/13	*	24	4,0/2,4	58-153	164-305	313X2	180	0,8
500+500	TWER2M010IS-IS	D	1,8	40/20	**/**	8,2	1,4/0,7	7,7 x 2	M5/2m	0,4	27/13	**/**	24	4,0/2,4	58-153	164-305	625X2	246	1,3
1000+1000	TWER2M020IS-IS	E	3,5	40/20	**/**	8,2	1,4/0,7	10,2 x 2	M4/1Am	0,4	27/13	**	24	4,0/2,4	82-204	204/305	2000X2	265	1,3
1600+1600	TWER2M032IS-IS	E	3,5	40/20	**/**	5,2	0,9/0,4	10,2 x 4	M4/1Am	0,4	27/13	**	24	4,0/2,4	100-204	205/305	2000X2	325	2,3
2500+2500	TWER2M050IS-IS	F	3,5	40/20	**/**	3,3	0,6/0,3	11,2 x 4	M4/1Am	0,75	27/13	**	24	4,0/2,4	100-204	205/305	3130X2	367	4,7

* Ayarlı (Preset)

** Ayarlanabilir (Adjustable)