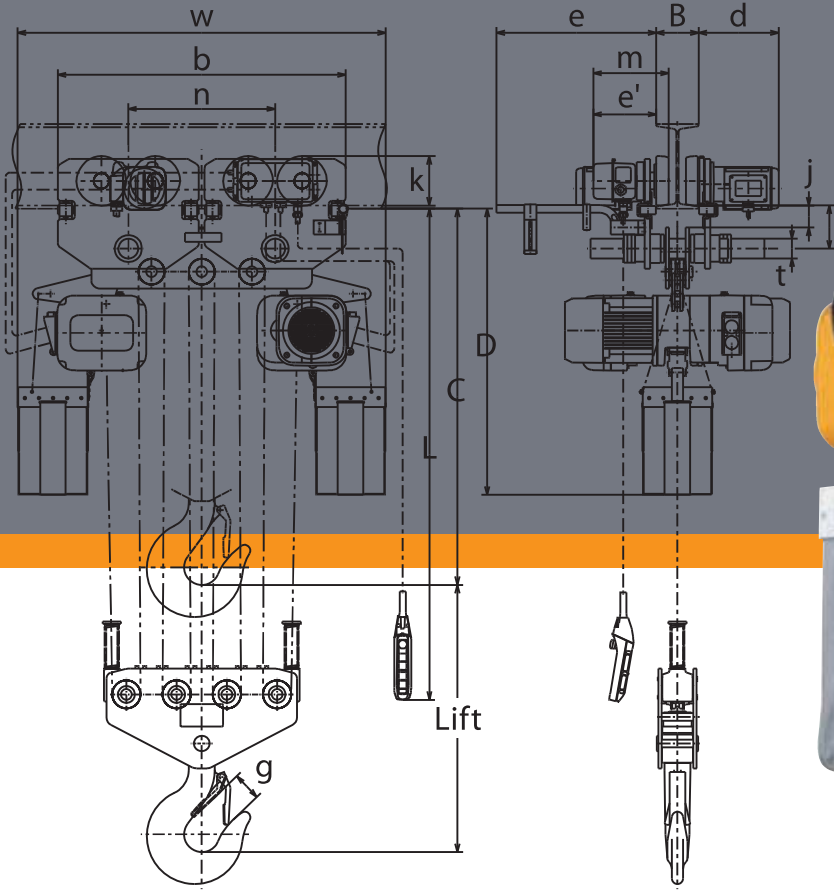


ER2M Elektrikli Zincirli Vinç - Kaldırma Çift Hız - Yürütme Tek Hız / ER2M Electric Chain Hoist - Dual Lifting - Single Traversing Speed



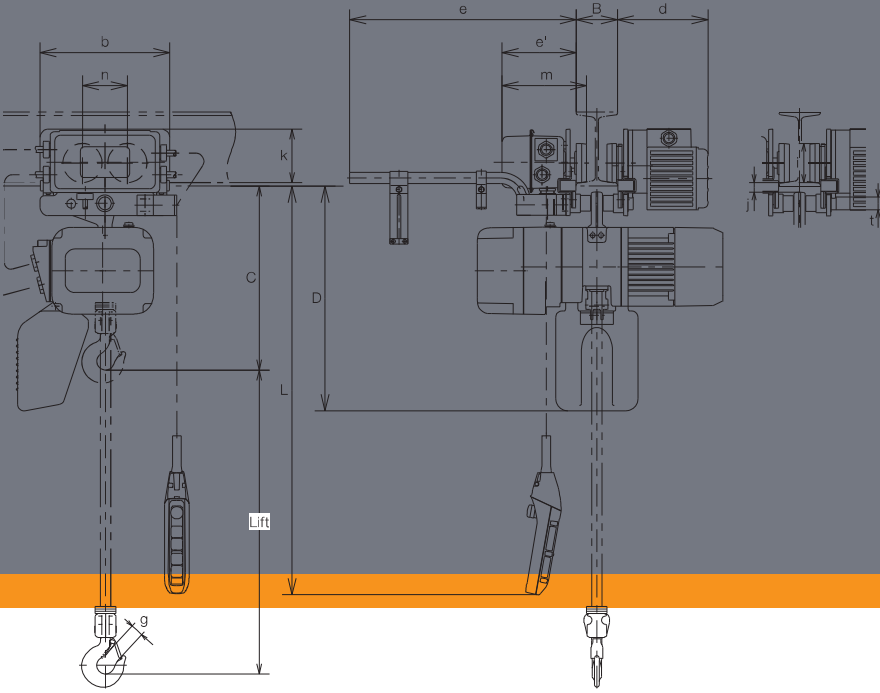
Kapasite Capacity (kg)	Model Model	Ölü mesafe Min. Headroom	Ölçüler / Dimensions												
			D	b	e	e'	g	j	k	m	n	r	t	w	
7500	ER2M075IS-L	1165	1230	500	531	223	61	87	175	268	191	153	70	672	
10000	ER2M100IL-L	1180	1210	500	531	223	80	77	175	268	191	153	70	728	
10000	ER2M100IS-L	1180	1020	500	531	223	80	77	175	268	191	520	70	956	
15000	ER2M150IS-L	1310	1230	1020	531	223	86	82	175	268	520	520	70	1129	
20000	ER2M200IS-L	1345	1230	1020	531	223	102	77	175	268	520	520	70	1305	

Kapasite Capacity (kg)	Model Model	Gövde Body	ER2						MR2						Test yükü Test load (kg)	Net ağırlık Net weight (kg)	1 m ek kaldırma için ek ağırlık Additional weight per 1m lift (kg)
			Kaldırma motoru Lifting motor		Kaldırma hızı (50Hz) (m/dk) Lifting speed (50Hz) (m/min)		Yük zinciri Load chain Çap x Donam Dia. x Chain falls (mm)	Sınıf Class ISO/FEM	Yürütme motoru Traversing motor		Yürütme hızı (50Hz) (m/dk) Traversing speed (50Hz) (m/min)	Flanş genişliği Flange width (mm)		Min. dönüş yarı çapı Radius curve (mm)			
			Çıkış Output (kW)	Verim Rating (%ED)	Hızlı High	Yavaş Low			Çıkış Output (kW)	Verim Rating (%ED)		Standart Standard	Opsiyon Option				
7500	ER2M075IS-L	F	3,5	40/20	*/**	2.2	0.4/0.2	11,2 X 3	M4/1Am	0,75	40	10	150-220	221-305	2500	9,4	283
10000	ER2M100IL-L	F	3,5	40/20	*/**	1.7	0.3/0.2	11,2 X 4	M4/1Am	0,75	40	10	150-220	221-305	2500	12,5	378
10000	ER2M100IS-L	F	3,5X2	40/20	*/**	3.3	0.6/0.3	11,2 X 4	M4/1Am	0,75	40	10	150-220	221-305	2500	12,5	399
15000	ER2M150IS-L	F	3,5X2	40/20	*/**	2.2	0.4/0.2	11,2 X 6	M4/1Am	0,75X2	40	10	150-220	221-305	∞	18,8	571
20000	ER2M200IS-L	F	3,5X2	40/20	*/**	1.7	0.3/0.2	11,2 X 8	M4/1Am	0,75X2	40	10	150-220	221-305	∞	25	628

* Ayarlı (Preset)

** Ayarlanabilir (Adjustable)

ER2M Elektrikli Zincirli Vinç - Kaldırma ve Yürütme Çift Hız / ER2M Electric Chain Hoist - Dual Lifting - Dual Traversing Speed



Kapasite Capacity (kg)	Model Model	Ölü mesafe Min. Headroom	Ölçüler / Dimensions												
			D	b	d	e	e'	g	i	j	k	m	n	r	t
125	ER2M001IH-IS	375	450	315	220	515	179	27	95	22	130	205	109	51	31
250	ER2M003IS-IS	375	450	315	220	515	179	27	95	22	130	205	109	51	31
250	ER2M003IH-IS	395	510	315	220	515	179	27	95	22	130	205	109	51	31
500	ER2M005IL-IS	395	510	315	220	515	179	27	95	22	130	205	109	51	31
500	ER2M005IS-IS	395	510	315	220	515	179	27	95	22	130	205	109	51	31
1000	ER2M010IL-IS	435	550	315	220	515	179	31	95	22	130	205	109	51	31
1000	ER2M010IS-IS	435	550	315	220	515	179	31	95	22	130	205	109	51	31
1600	ER2M016IS-IS	505	630	325	225	520	184	34	110	27	125	212	118	60	36
2000	ER2M020IL-IS	570	630	325	225	520	184	39	110	27	125	212	118	60	36
2000	ER2M020IS-IS	585	630	325	225	520	184	39	110	27	125	212	118	60	36
2500	ER2M025IS-IS	620	830	340	226	521	186	39	125	29	131	215	132	68	43
3200	ER2M032IS-IS	765	900	340	226	521	186	44	125	29	131	215	132	68	43
5000	ER2M050IS-IS	840	910	400	281	528	192	47	140	44	145	233	150	86	54

Kapasite Capacity (kg)	Model Model	Gövde Body	ER2						MR2						Test yükü Test load (kg)	Net ağırlık Net weight (kg)	1 m ek kaldırma için ek ağırlık Additional weight per 1m lift (kg)			
			Kaldırma motoru Lifting motor		Kaldırma hızı (50Hz) (m/dk) Lifting speed (50Hz) (m/min)		Yük zinciri Load chain		Sınıf Class ISO/FEM	Yürütme motoru Traversing motor		Yürütme hızı (50Hz) (m/dk) Traversing speed (50Hz) (m/min)		Flanş genişliği Flange width (mm)				Min. dönüş yan çapı Radius curve (mm)		
			Çıkış Output (kW)	Verim Rating (%ED)	Hızlı High	Yavaş Low	Çap x Donam Dia. x Chain falls (mm)	Çıkış Output (kW)		Verim Rating (%ED)	Hızlı High	Yavaş Low	Standart Standard	Opsiyon Option						
125	ER2M001IH-IS	B	0,56	40/20	*/**	16,6	2,8/1,4	4,3 x 1	M6/3m	0,4	27/13	*/**	24/24	4,0/2,4	58-163	164-305	800	156	58	0,42
250	ER2M003IS-IS	B	0,56	40/20	*/**	10,8	1,8/0,9	4,3 x 1	M6/3m	0,4	27/13	*/**	24/24	4,0/2,4	58-163	164-305	800	313	58	0,42
250	ER2M003IH-IS	C	0,9	40/20	*/**	15,7	2,6/1,3	6,0 x 1	M6/3m	0,4	27/13	*/**	24/24	4,0/2,4	58-163	164-305	800	313	67	0,81
500	ER2M005IL-IS	C	0,56	40/20	*/**	4,5	0,8/0,4	6,0 x 1	M6/3m	0,4	27/13	*/**	24/24	4,0/2,4	58-163	164-305	800	625	63	0,81
500	ER2M005IS-IS	C	0,9	40/20	*/**	8,5	1,4/0,7	6,0 x 1	M6/3m	0,4	27/13	*/**	24/24	4,0/2,4	58-163	164-305	800	625	67	0,81
1000	ER2M010IL-IS	D	0,9	40/20	*/**	4,2	0,7/0,3	7,7 x 1	M5/2m	0,4	27/13	*/**	24/24	4,0/2,4	58-163	164-305	800	1250	75	1,33
1000	ER2M010IS-IS	D	1,8	40/20	*/**	8,2	1,4/0,7	7,7 x 1	M5/2m	0,4	27/13	*/**	24/24	4,0/2,4	58-163	164-305	800	1250	82	1,33
1600	ER2M016IS-IS	E	1,8	40/20	*/**	5,3	0,9/0,4	7,7 x 1	M5/2m	0,4	27/13	*/**	24/24	4,0/2,4	82-204	205/305	800	2000	110	2,3
2000	ER2M020IL-IS	E	1,8	40/20	*/**	4,3	0,7/0,4	10,2 x 1	M4/1Am	0,4	27/13	*/**	24/24	4,0/2,4	82-204	205/305	800	2500	111	2,3
2000	ER2M020IS-IS	E	3,5	40/20	*/**	8,2	1,4/0,7	10,2 x 1	M4/1Am	0,4	27/13	*/**	24/24	4,0/2,4	82-204	205/305	800	2500	127	2,3
2500	ER2M025IS-IS	F	3,5	40/20	*/**	6,6	1,1/0,6	11,2 x 1	M4/1Am	0,4	27/13	*/**	24/24	4,0/2,4	82-204	205/305	1000	3130	150	2,8
3200	ER2M032IS-IS	E	3,5	40/20	*/**	5,2	0,9/0,4	10,2 x 2	M4/1Am	0,4	27/13	*/**	24/24	4,0/2,4	82-204	205/305	1000	4000	153	4,7
5000	ER2M050IS-IS	F	3,5	40/20	*/**	3,3	0,6/0,3	11,2 x 2	M4/1Am	0,75	27/13	*/**	24/24	4,0/2,4	100-204	205/305	1800	6250	198	5,6

* Ayarlı (Preset)

** Ayarlanabilir (Adjustable)