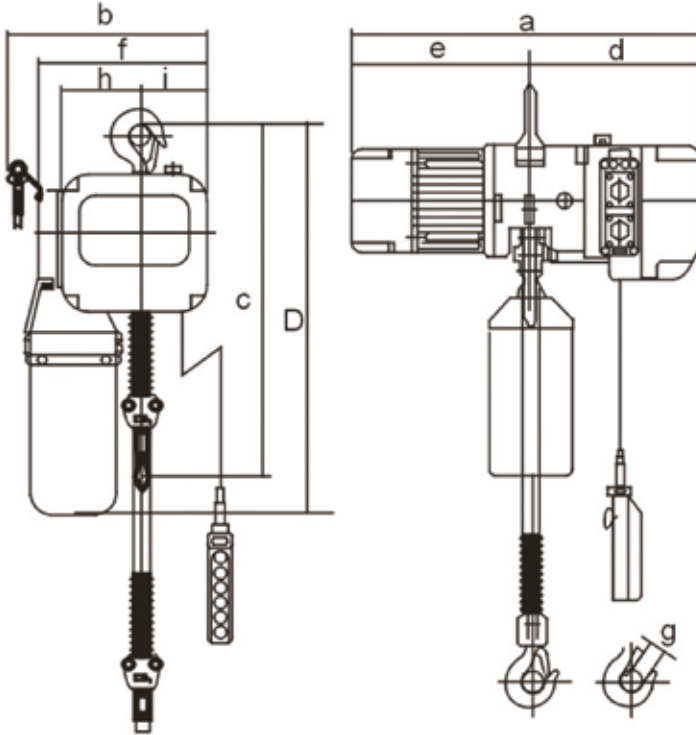


BL-SHH Elektrikli Zincirli Vinç / BL-SHH Electric Chain Hoist

- Süper çekme rotorlu fren sistemi
- Soğutma fanlı yüksek özellikli motor
- Sessiz çalışan dişli aksamı
- Limit switch özelliği
- Yüksek kalitede çelikten imal edilmiş gerilimlere ve yıpranmalara karşı dirençli yük kancası
- Toz ve su geçirmezliği IP 55 standartlarına uygun

- Super pull rotor brake system
- High efficient motor with fan cooler
- Low noise driven gear components
- Limit switch devices
- High tensile alloy steel forging hook
- High strength pressing aluminium alloy body
- According to IP55

BL-SHH



		BL-SH H2-0.25	BL-SH H2-0.5	BL-SH H2-1.0	BL-SH H2-2.0	
Kapasite / Capacity	kg	250	500	1000	2000	
FEM Sınıfı / Class		2m	2m	2m	2m	
Güç / Power	kW	0.85/0.21	0.9/0.3	1.1	1.1	
Kaldırma hızı / Lifting speed	m/min	15/3.75	7.6/2.5	5	2.5	
Yük zinciri / Load chain		6.3x19	6.3x19	8x24	8x24	
Zincir donanı / No of fall		1	1	1	2	
Winç ağırlığı / Crane weight	kg	33	37	40	50	
Ölçüler / Dimensions	C	mm	505	520	550	700
	D	mm	620	620	640	680
	a	mm	592	610	592	592
	b	mm	304	304	304	304
	d	mm	273	273	273	273
	e	mm	337	337	319	319
	f	mm	255	255	255	255
	g	mm	24	31	38	45
	h	mm	120	120	120	120
i	mm	102	102	102	102	