

## CF Model Alüminyum Gövde Ceraskal / CF Model Aluminum Body Hand Chain Hoist

### STANDART

- Alüminyum gövde
- Nikel kaplama zinciri V(G100)

### OPSİYONEL

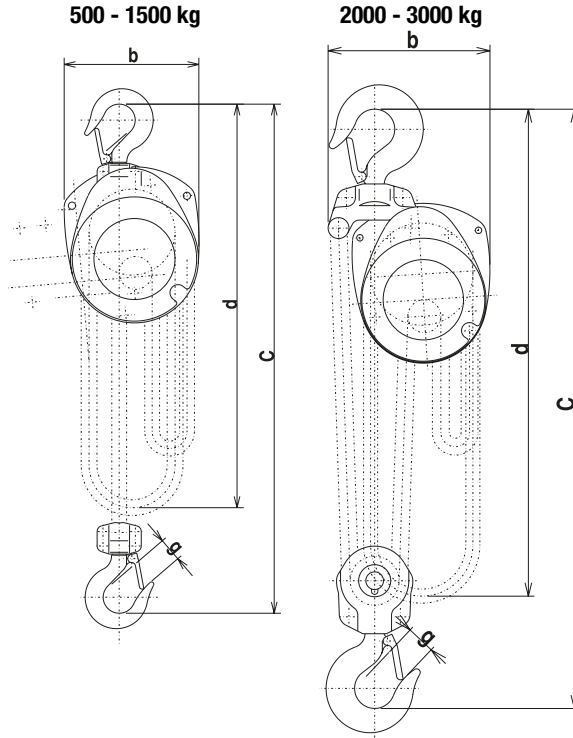
- Zincirli şaryo
- Zincirsiz şaryo

### STANDARD

- Aluminium body
- Nickel-plated load chain grade V(G100)

### OPTIONAL

- Geared trolley
- Plain trolley



### ÖLÇÜLER (mm)

### DIMENSIONS (mm)

Kapasite / Capacity	Model	c (mm)	b (mm)	d (m)	g (m)
500	CF005	325	150	2,5	27
1000	CF010	370	174	2,5	29
1500	CF015	440	203	2,5	34
2000	CF020	540	204	3	36
3000	CF030	590	240	3	42,5

		CF005	CF010	CF015	CF020	CF030
Kapasite / Capacity	kg	500	1000	1500	2000	3000
Standart kaldırma / Standard lift	m	3,0	3,0	3,0	3,0	3,0
Çekme kuvveti / Hand pull to lift full load	daN	30	36	42	40	46
1m kaldırma yüksekliği için çekilen zincir / Chain pulled to lift load 1m	m	19	31	41	63	81
Ölü mesafe / Headroom	mm	325	370	440	510	590
Yük zinciri ölçüsü / Load chain diameter	mm	5,0 x 15,1	6,3 x 19,1	7,1 x 21,2	6,3 x 19,1	7,1 x 21,2
Zincir donanı / Chain Falls		1	1	1	2	2
Ağırlık / Weight	kg	11	13	18	21	28

