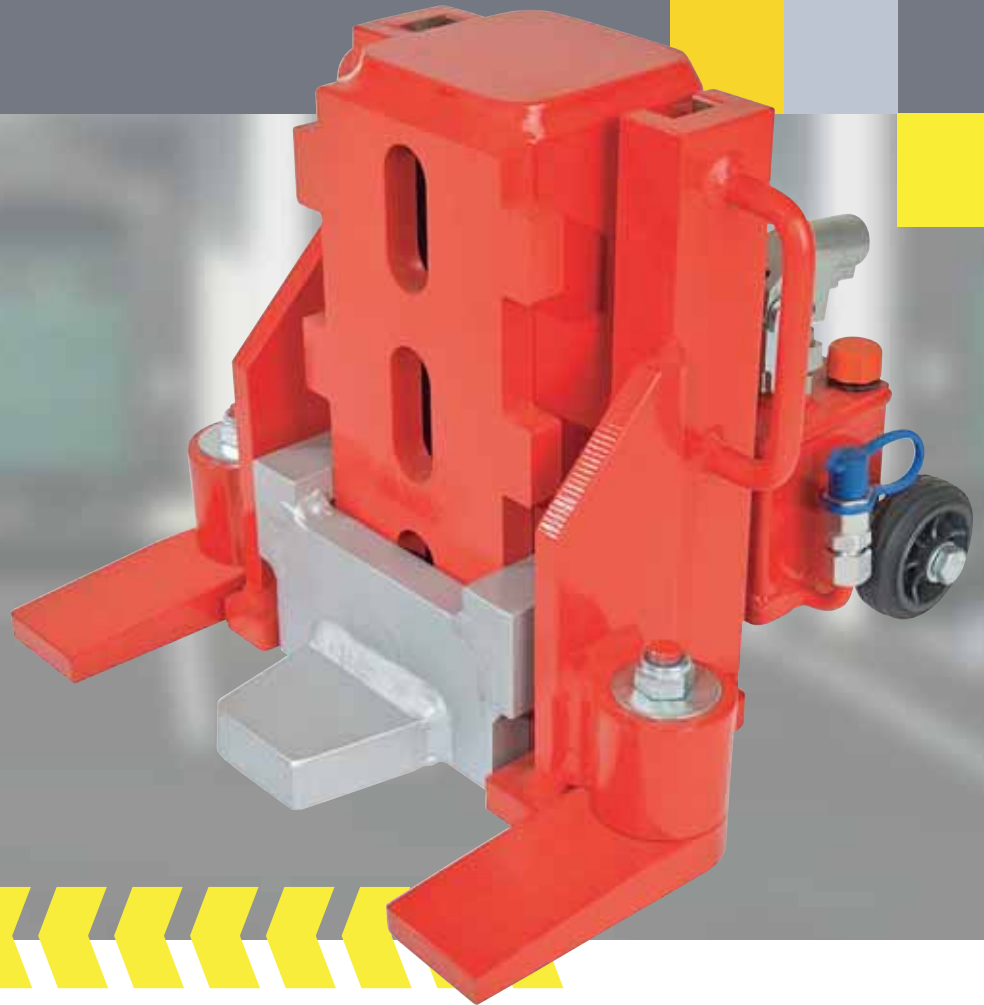


HTS

TAŞIMA SİSTEMLERİ

LOAD MOVING SYSTEMS



Çelikbilek
Makina Sanayi ve Ticaret A.Ş.

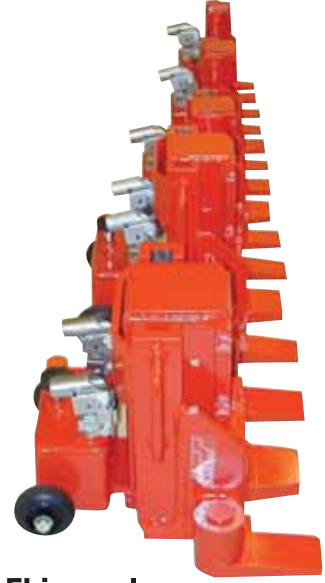
+90 216 593 04 00

www.celikbilekmak.com.tr
www.kumsan.com.tr



Eco-Skate Yük Taşıma Sistemleri

Eco-Skate Load Moving Systems



Eco-Jack Ünlversal Makine Kaldırma Ekipmanları

Eco-Jack Universal Machine Moving Systems



Kaldırma Tırnağı
Ağır yüklerin kaldırılmasını güvenli ve kolay hale getirir. Tırnağın yüksekliğinin ayarlanması tek elle kolaylıkla yapılır.



The patented lifting claw. It ensures a safe lifting of heavy goods and can be switched to another position with just one hand without the need of tilting movements.



Ağırlık - Kaldırma Kapasitesi Oranı
Yenilenmiş tasarımı ve kaliteli malzemenin kullanılması, ağırlık - kaldırma kapasitesi oranını %20 azaltmıştır.



A minimal self-weight. Due to improved design and the use of high quality material, the self-weight of the jacks could be reduced up to 20% compared to other jacks.



Hassas Kılavuz (Yatak)
Yüksek kaliteli ve yüksek dirençli malzemelerin kombinasyonundan oluşan hassas kılavuz (yatak), hassaslık gerektiren kaldırma-indirme işlemlerini güvenle yapar. Böylelikle uzun süreli bir kullanım sağlar.



Precision milled guides made of high resistant and high quality materials. They guarantee a precise lifting and lowering motion, thus ensuring a long product life.



Tahliye Valfi
Hidrolik ünite içinde entegre edilmiş elle çalıştırılabilen valf, Eco-Jack'in indirme işlemlerinde kolay ve hassas kontrol sağlar.



An external hose coupler as standard on the jacks with a load capacity of 10 tonnes and above. The drip free male hose coupler enables the user to attach an external pump.



Hidrolik Ünite
Kullanım daha öncesinde hiç bu kadar esnek olmamıştı. 225° dönebilen pompa sayesinde %100 pompa strok'u sağlar.



Due to the side mounted grab handles the user can see the full stroke with the 225° rotating pump in all positions.



Dönebilen Ayaklar
Dönebilen ayaklar, güvenli bir kaldırma işlemi sağlar.



Strong swivelling legs which ensure a safe lifting process and prevent the jack from tipping over.



Hidrolik Bağlantı



A release valve, that allows subtle adjustment during the lowering process of an ECO-Jack.

ECO-Jack® Ünsersal Makine Krikosu / ECO-Jack® Ünsersal Toe Jack

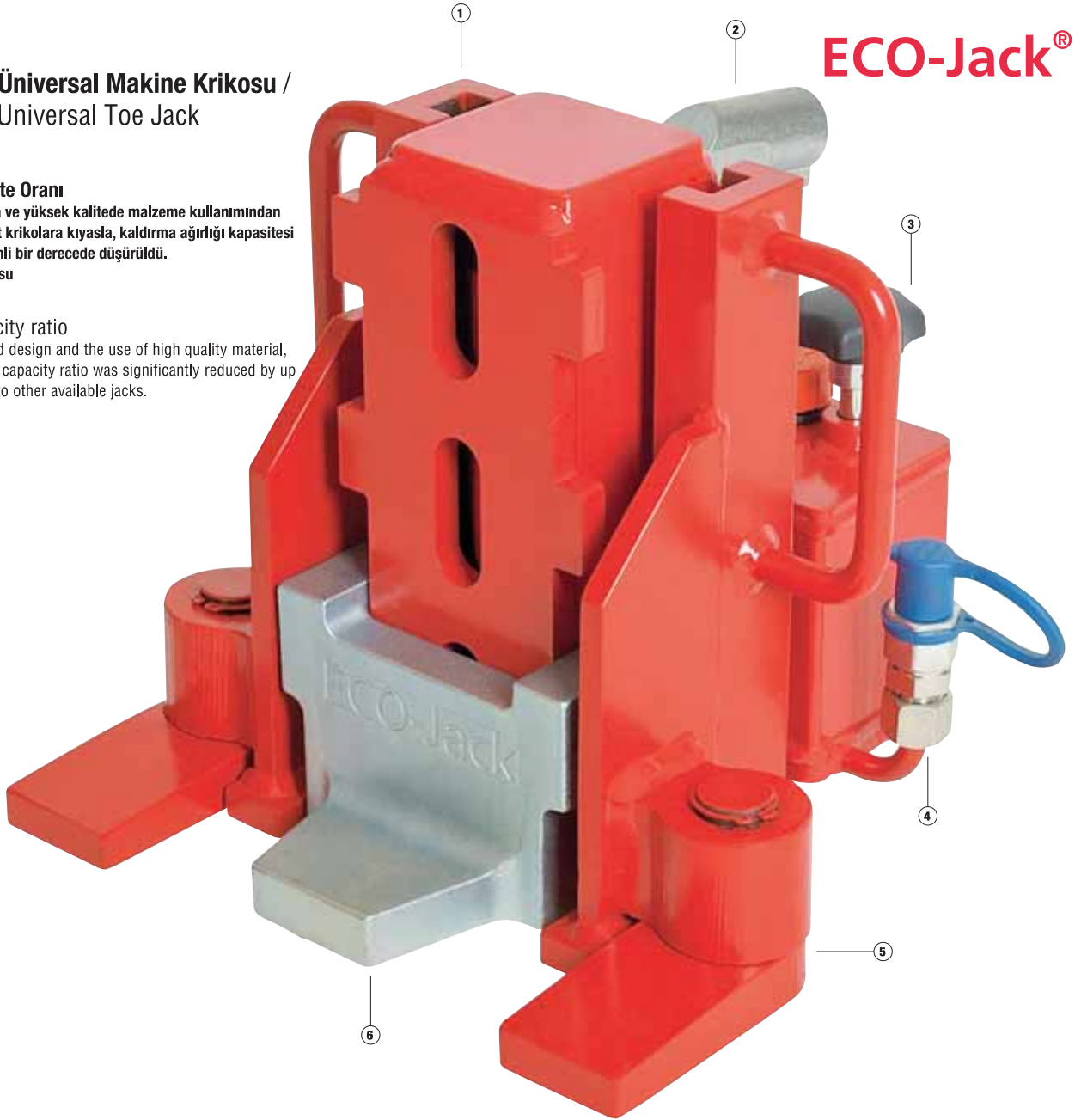
Ağırlık - Kapasite Oranı

Geliştirilmiş tasarım ve yüksek kalitede malzeme kullanımından dolayı, diğer mevcut krikolara kıyasla, kaldırma ağırlığı kapasitesi oranı %20 gibi önemli bir derecede düşürüldü.

Evrensel ayak krikosu

Weight – Capacity ratio

Due to the improved design and the use of high quality material, the weight to lifting capacity ratio was significantly reduced by up to 20% comparing to other available jacks.



ECO-Jack®

1 Hassas kılavuzlar

Yüksek dirençli ve yüksek kalitede malzemelerin, hassas şekilde işlem görmüş kılavuzlarla kombine edilmesi, hassas şekilde kaldırmayı ve indirmeyi garantilemekte ve böylece uzun bir kullanım ömrü elde edilmektedir.

Precision guides

The combination of high resistant and high quality materials together with precision milled guides, guarantees a precise lifting and lowering motion, thus ensuring a long product life.

3 Tahliye vanası

Mantüel işletilen bir vana hidrolik üniteye dahil edilmiş olup, indirme işlemi sırasında ECO-Jack®'in kolayca ve hassas şekilde kontrolüne olanak sağlar.

Release valve

A hand operated valve has been integrated in the hydraulic unit allowing easy and precise control of the ECO-Jack® during the lowering process.

5 Güçlü döner bacaklar

Döner bacaklar, emniyetli bir kaldırma işlemi sağlar ve krikonun devrilmesini önler.

Strong swivelling legs

The swivelling legs ensure a safe lifting process and prevent the jack from tipping over.

2 Hidrolik ünite

Kaldırma işlemi daha önce hiç bu kadar esnek olmamıştı. Yaklaşık 225° döner pompayla birlikte yana monte kavrıycılar, her pozisyondan %100 oranında bir pompa hareketini ve krikonun kolayca pozisyonlandırılmasını sağlar.

Hydraulic unit

Never before has handling been so flexible. The 225° rotating pump together with the side mounted grab handles allows a pump stroke of 100% from any position and an easy positioning of the jack.

4 Harici hortum kuplörü

Serbest bir erkek hortum bağlantısı, kullanıcının harici bir manüel ya da elektrikli hidrolik pompa takmasına olanak sağlar (sayfa 9'a bakınız). Bu kolaylık, EJ100 ve üstü ürünlerde standart olarak bulunur.

External hose coupler

A drip free male hose coupler enables the user to attach an external hand or electric hydraulic pump (see page 9). This facility is fitted as standard on EJ100 and above.

6 Patentli kaldırma pençesi

Tek elle kullanılan kaldırma pençesinin kullanıcı dostu tasarımı, ağır yüklerin güvenle kaldırılmasını sağlar. Kaldırma pençesinin pozisyonel yüksekliği, zorluk çıkaran açılarla konumlandırılmaya gerek kalmadan, tek elle kolayca ayarlanabilir.

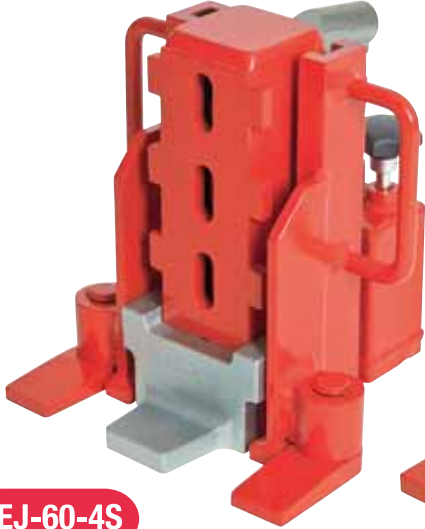
Patented lifting claw

The user friendly design of the one hand lifting claw ensures safe lifting of heavy goods. The positional height of the lifting claw can be adjusted easily with one hand without the need to locate through awkward angles.

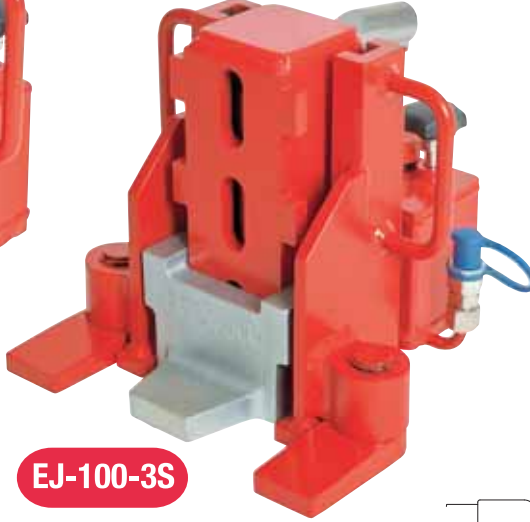
EJ-S Ünlversal Makine Krikosu / EJ-S Universal Machine Jack

- Yüksek performans: EJ60-4S 19 kg ağırlığı ile oldukça hafiftir.
- Kolay ayarlanabilir kaldırma ayağı
- Tırnağı yavaşça kaldırı ve arzu edilen pozisyona getirin
- Kolay ve ergonomik çalışma imkanı
- EJ150-3S ve EJ250-3S iki kademeli hidrolik pompa ile donatılmıştır:
Bu; boşta çalışmada krikonun normalden üç kat hızlı kaldırılmasını sağlar.

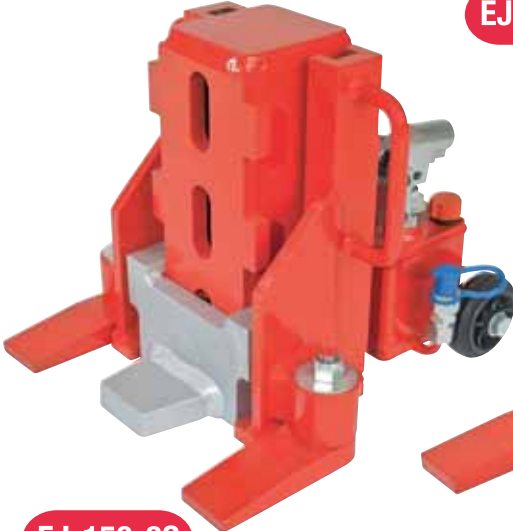
- The patented lifting claw. It ensures a safe lifting of heavy goods and can be switched to the need of tilting movements
- A minimal self-weight. Due to improved design and the use of high quality material, the self-weight of the jacks could be reduced up to 20% compared to other jacks.
- Precision milled guides made of high resistant and high quality materials. They guarantee a precise lifting and lowering motion, thus ensuring a long product life
- A release valve that allows subtle adjustment during the lowering process of an ECO-Jack
- Strong swivelling legs which ensure a safe lifting process and prevent the jack from tipping over



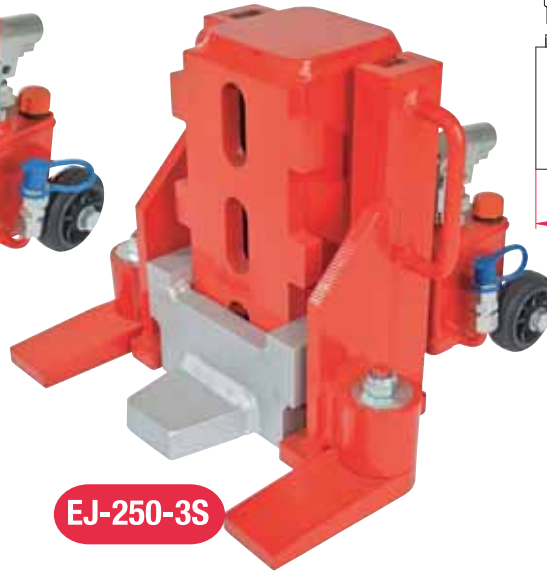
EJ-60-4S



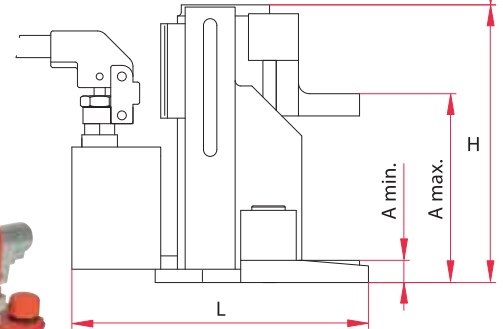
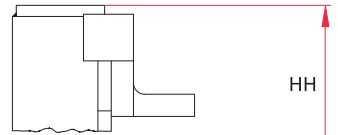
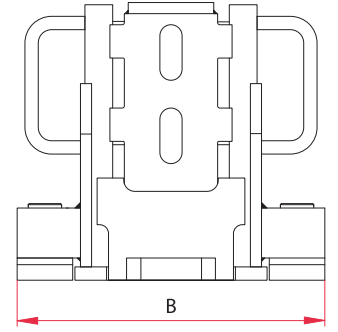
EJ-100-3S



EJ-150-3S



EJ-250-3S



Ünlversal Makine Krikosu / Universal Machine Jack		EJ60- 4S	EJ100- 3S	EJ150- 3S	EJ250- 3S
Kapasite / Capacity	kg	6000	10000	15000	25000
Çalışma basıncı / Pressure	bar	520	520	520	520
Tırnak yüksekliği / Claw height	mm	15	20	25	30
Tırnak ayar mesafesi / Adjustability	mm	4 x 58	3 x 81	3 x 97	3 x 100
Kaldırma yüksekliği / Lifting height	mm	140	140	140	140
Ölçüler (UxGxY) / Dimensions (LxWxH)	mm	216 x 228 x 252	271 x 277 x 250	345 x 328 x 316	388 x 387 x 330
Ağırlık / Weight	kg	19	28	50	72



EJ-CR Üniversal Makine Krikosu / EJ-CR Universal Machine Jack

HTS ECO-Jack ile ECO-Skate CR-Serisi, 2003'den beri imal edilmekte olup, temiz oda makineleri, gıda ve ecza sanayisi ile kimya sanayisinin bölümleri için tasarlanmaktadır. ECO-Jack ve ECO-Skate (i- Serisi, DUO ve ROTO) nikel kaplamalı yüzeylerle ve aşınmaya dayanıklı tekerleklerle bir CR tasarımı olarak üretilebilir.

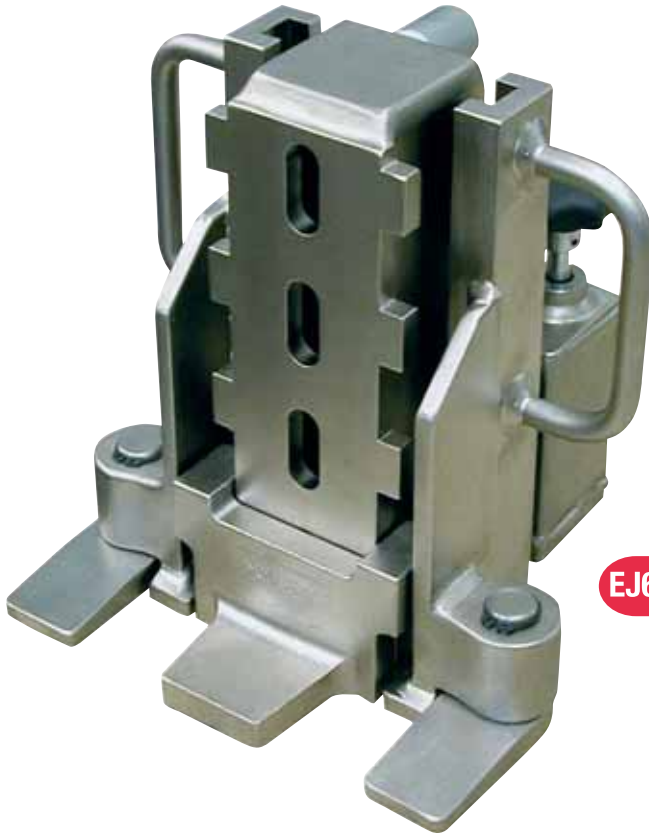
ECO-Jack üniversal makina krikolarının özellikleri:

- Patentli kaldırma çenesi. Ağır eşyaların güvenli bir şekilde kaldırılmasını sağlar ve devirme hareketlerine gerek bırakmadan, sadece tek elle başka bir pozisyona geçiş yapabilir.
- Minimum alet ağırlığı. Geliştirilmiş tasarımdan ve yüksek kalitede malzemelerin kullanılmasından dolayı, başka krikolarla karşılaştırıldığında, krikoların kendi ağırlıkları %20 kadar azaltılabilir.
- Yüksek dirençli ve yüksek kaliteli malzemelerden imal edilmiş, hassas frezelenmiş kılavuzlar. Hassas şekilde kaldırma ve indirme hareketini sağlarken, uzun bir ürün kullanım ömrü sunar.
- Bir ECO krikonun indirme işlemi sırasında ince ayar verilmesini sağlayan bir tahliye vanası.
- Güvenli bir kaldırma işlemi sağlayan ve krikonun devrilmesini önleyen güçlü döner ayaklar.
- 10 Ton ve üstü yük kapasitesine sahip krikolarda standart olarak harici bir hortum bağlantısı. Damlatmalı serbest erkek hortum bağlantısı, kullanıcının harici bir pompa takmasına imkân verir.
- Yan tarafa monte kavrıyıcı tutamaçlar sayesinde kullanıcı, tüm pozisyonlarda 225 derece döner pompayla tam güç kullanabilir.

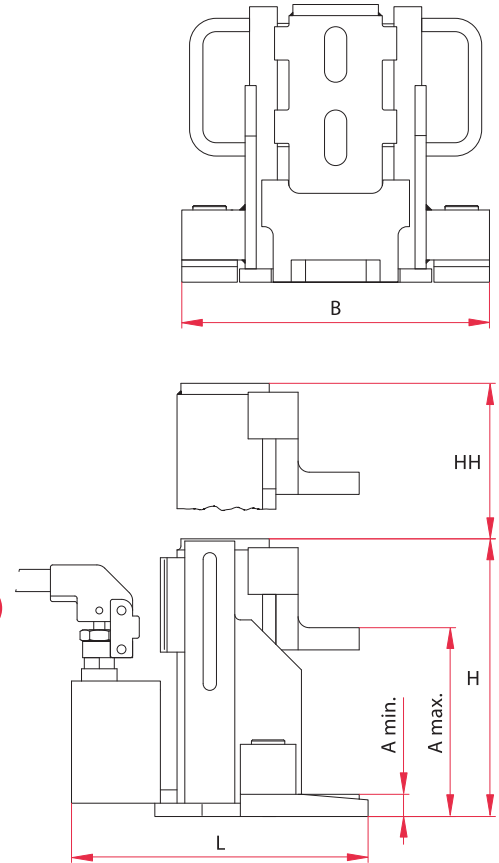
The HTS ECO-Jack and ECO-Skate CR-Series has been built since 2003 and is designed for clean room machinery, the food and pharma industry as well as for parts of the chemical industry. All of the ECO-Jack and ECO-Skate (i- Series, DUO und ROTO) can be manufactured as a CR design with nickel plated surfaces and wear resistant nylon wheels.

ECO-Jack universal toe jacks feature

- The patented lifting claw. It ensures a safe lifting of heavy goods and can be switched to another position with just one hand without the need of tilting movements.
- A minimal self-weight. Due to improved design and the use of high quality material, the self-weight of the jacks could be reduced up to 20% compared to other jacks.
- Precision milled guides made of high resistant and high quality materials. They guarantee a precise lifting and lowering motion, thus ensuring a long product life.
- A release valve, that allows subtle adjustment during the lowering process of an ECO-Jack.
- Strong swivelling legs which ensure a safe lifting process and prevent the jack from tipping over.
- An external hose coupler as standard on the jacks with a load capacity of 10 tonnes and above. The drip free male hose coupler enables the user to attach an external pump.
- Due to the side mounted grab handles the user can use the full stroke with the 225° rotating pump in all positions.



EJ60-4S-CR

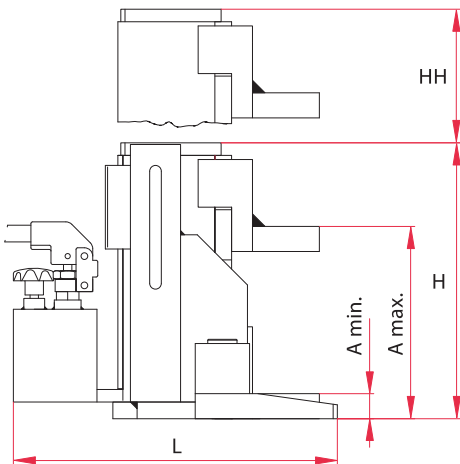
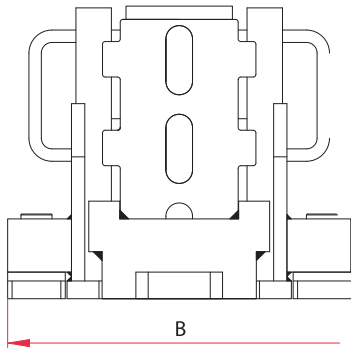
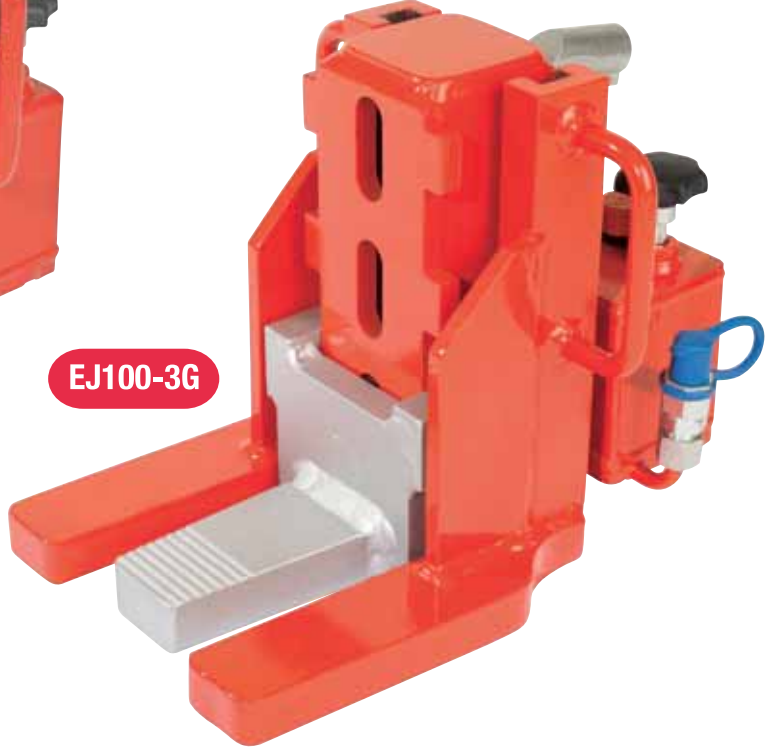
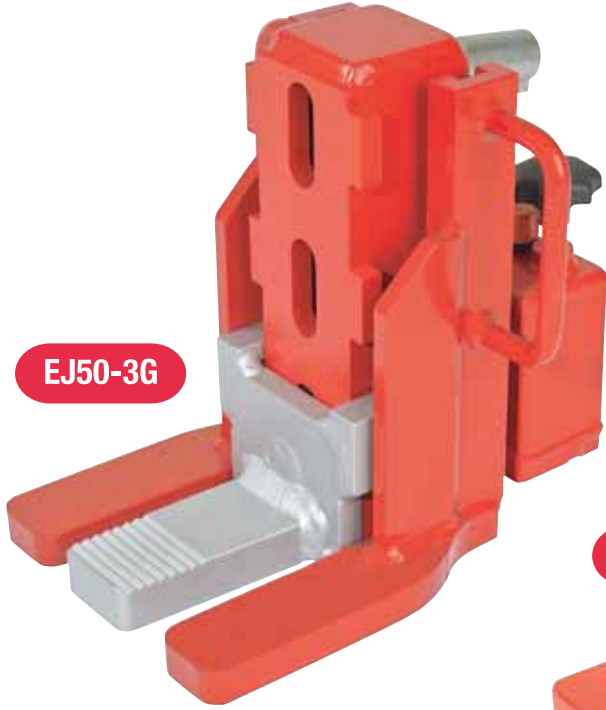


Üniversal Makine Krikosu / Universal Machine Jack		EJ30-5S-CR	EJ60-4S-CR	EJ100-3S-CR	EJ60-4SX-CR	EJ100-3SX-CR
Kapasite / Capacity	kg	3000	6000	10000	6000	10000
Çalışma basıncı / Pressure	bar	520	520	520	520	520
Tırnak yüksekliği / Claw height	mm	12	15	20	15	20
Tırnak ayar mesafesi / Adjustability	mm	5 x 46	5 x 58	3 x 81	4 x 58	3 x 81
Kaldırma yüksekliği / Lifting height	mm	140	140	140	140	140
Ölçüler (UxGxY) / Dimensions (LxWxH)	mm	198 x 207 x 250	216 x 228 x 252	271 x 277 x 250	216 x 228 x 252	271 x 277 x 250
Ağırlık / Weight	kg	15	19	28	13	72

EJ-G Forklift Krikosu / EJ-G Fork Lift Jack

• Bu kompakt ECO-Jack G Serisi entegre hidrolik pompa ile ek hortum ve pompa ihtiyacını ortadan kaldırır. Düşük yükseklikli kaldırma tırnağı sayesinde zemine yakın forklift ve istif makinelerinin kaldırılması için uygundur.

• The patented lifting claw. It ensures a safe lifting of heavy goods and can be switched to another position with just one hand without the need of tilting movements. The G-Series has a very long claw which is perfect for fork trucks and stackers etc.
• A minimal self-weight. Due to improved design and the use of high quality material the self-weight of the jacks could be reduced up to 20% compared to other jacks.

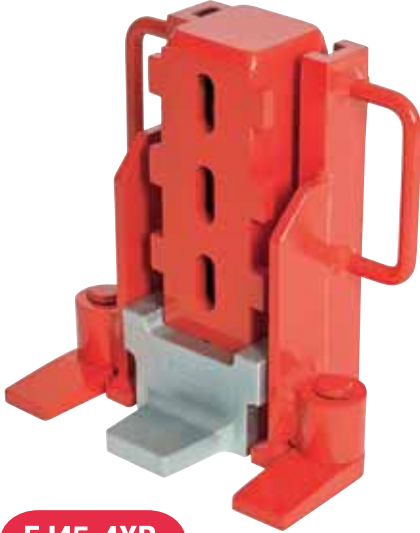


Forklift Krikosu / Fork Lift Jack		EJ50-3G	EJ100-3G
Kapasite / Capacity	kg	6000	10000
Çalışma basıncı / Pressure	bar	520	520
Tırnak yüksekliği / Claw height	mm	25	30
Tırnak ayar mesafesi / Adjustability	mm	3 x 81	3 x 81
Kaldırma yüksekliği / Lifting height	mm	140	140
Ölçüler (UxGxY) / Weight	mm	282 x 237 x 262	345 x 249 x 263
Ağırlık / Weight	kg	22	30

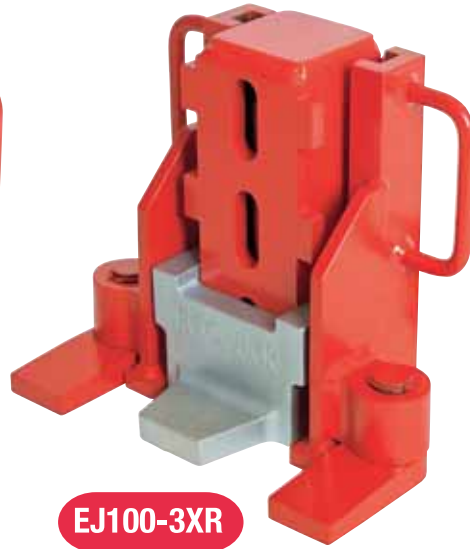
EJ-XR Üiversal Makine Krikosu / EJ-XR Universal Machine Jack

- Eco-Jack "S" serisinin aksine "XR" serisinin çalışması için ilave pompa gereklidir
- Entegre yay geri dönüş sistemi: Özellikle aynı anda birden fazla kriko kullanırken, kaldırma işlemini kolaylaştırır ve hızlandırır.
- Oldukça hafif yapı: Harici pompa kullanımıyla birlikte Eco-Jack "XR" serisinin ağırlığını %30 azaltmak mümkün olmuştur.
- Süper kompakt: "XR" serisi kompakt dizaynı sayesinde (pompa hariç) en zor şartlarla bile kolayca başa çıkabilir.

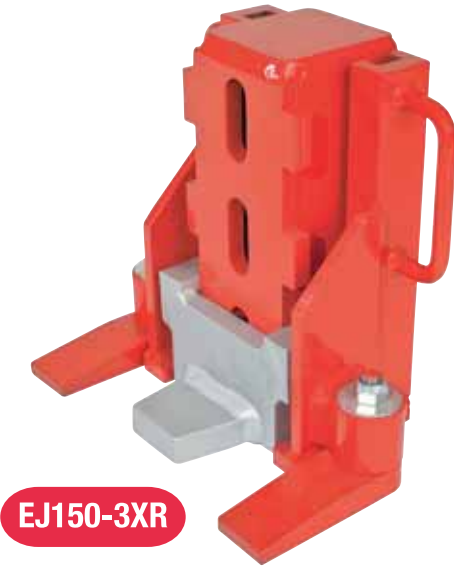
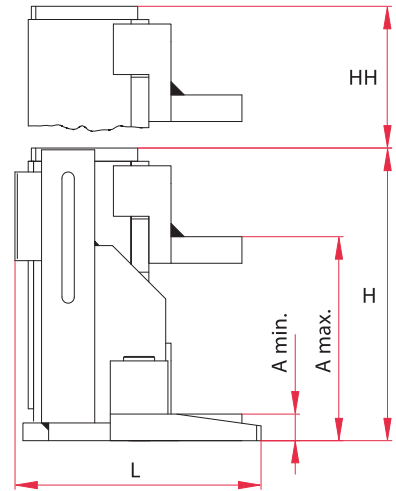
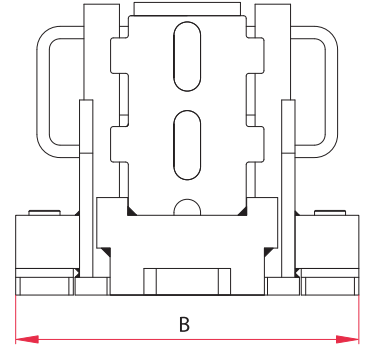
- The patented lifting claw. It ensures a safe lifting of heavy goods and can be switched to the need of tilting movements
- A minimal self-weight. Due to improved design and the use of high quality material, the self-weight of the jacks could be reduced up to 30% compared to jacks with integrated pumps.



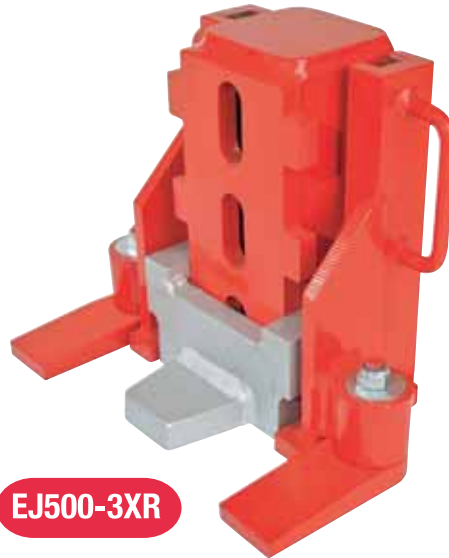
EJ45-4XR



EJ100-3XR



EJ150-3XR



EJ500-3XR

Üiversal Makine Krikosu / Universal Machine Jack		EJ45- 4XR	EJ100- 3XR	EJ150- 3XR	EJ230- 3XR	EJ300- 3XR	EJ500- 3XR
Kapasite / Capacity	kg	4500	10000	15000	23000	30000	50000
Çalışma basıncı / Pressure	bar	700	700	700	700	700	700
Tırnak yüksekliği / Claw height	mm	15	20	25	30	30	35
Tırnak ayar mesafesi / Adjustability	mm	4 x 58	3 x 81	3 x 97	3 x 100	3 x 100	3 x 125
Kaldırma yüksekliği / Lifting height	mm	133	155	155	155	155	155
Ölçüler (UxGxY) / Weight	mm	161 x 228 x 252	194 x 277 x 283	245 x 328 x 316	278 x 387 x 330	278 x 387 x 330	375 x 540 x 4
Ağırlık / Weight	kg	13.5	23	40	61	62	165

Manuel ve Elektrikli Hidrolik Pompa / Manual and Electric Hydraulic Pumps

- Hassas işlenmiş, dayanıklı ve yüksek kaliteli malzemeden yapılmış yataklama sayesinde hassas kaldırma-indirme yapılabilir. Uzun ömürlüdür.
- İyileştirilmiş dizayn ve malzeme kalitesi sebebiyle ağırlığı entegre pompalı krikolara göre %30 azaltılmıştır.

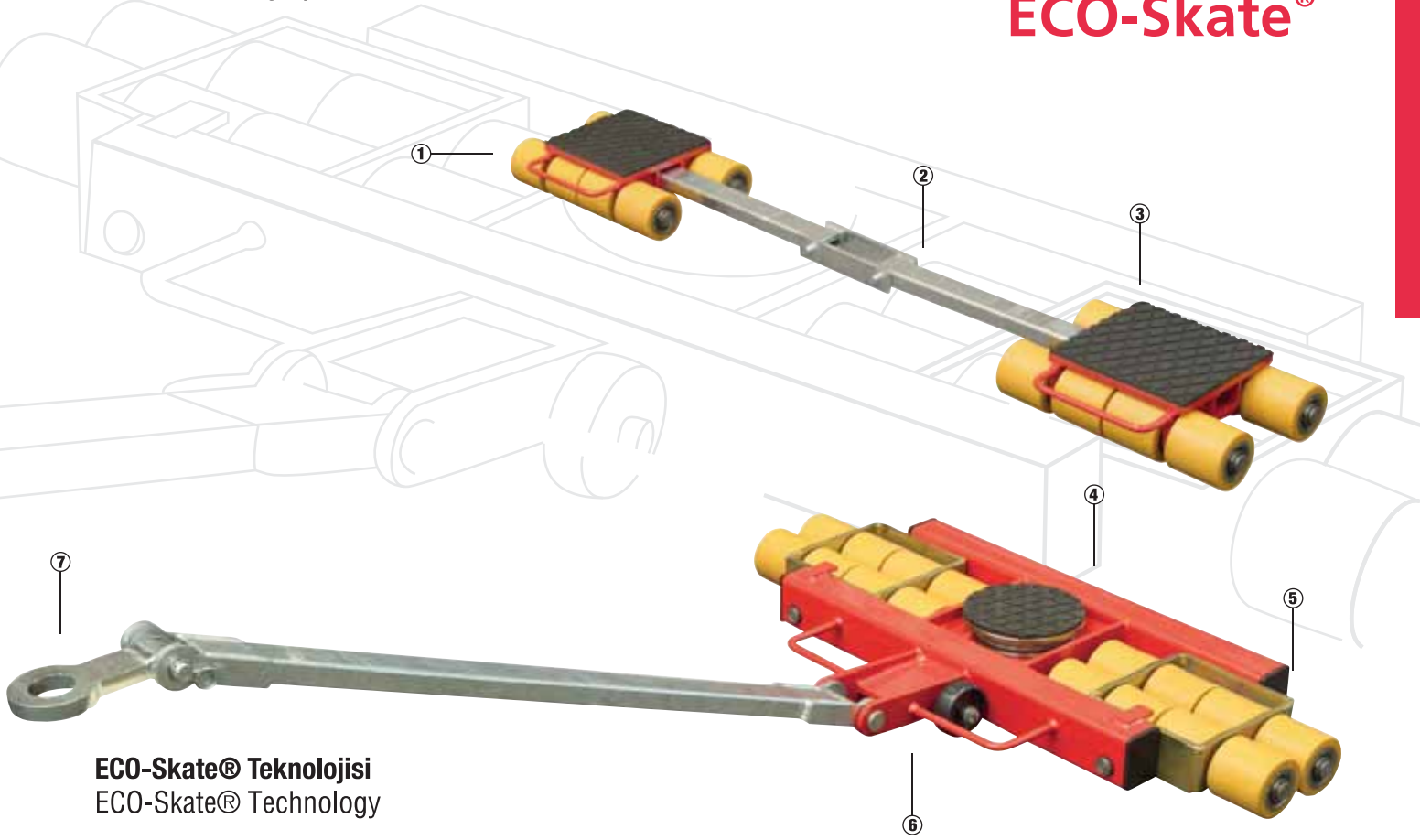
- Precision milled guides made of high resistant and high quality materials. They guarantee a precise lifting and lowering motion, thus ensuring a long product life.
- A minimal self-weight. Due to improved design and the use of high quality material, the self-weight of the jacks could be reduced up to 30% compared to jacks with integrated pumps.



Manuel ve Elektrikli Hidrolik Pompa / Manual and Electric Hydraulic Pumps		HP 11-700	HP 21-700	HP 22-700	HP 62-520
Çalışma basıncı / Pressure	bar	700	700	700	520
Her pompalamadaki yağ hacmi / Volume per stroke	cm ³	13.4 / 2.6	14.9 / 3.1	14.9 / 3.1	-
Tırnak yüksekliği / Claw height	cm ³	490	1140	1140	6556
Tırnak ayar mesafesi / Adjustability	mm	466 x 150 x 142	660 x 150 x 142	760 x 150 x 142	311 x 311 x 483
Kaldırma yüksekliği / Lifting height		1	1	2	2
Ölçüler (UxGxY) / Weight	kg	4.5	5	5.7	32

ECO-Skate® Taşıma Sistemi / ECO-Skate® Moving System

ECO-Skate®



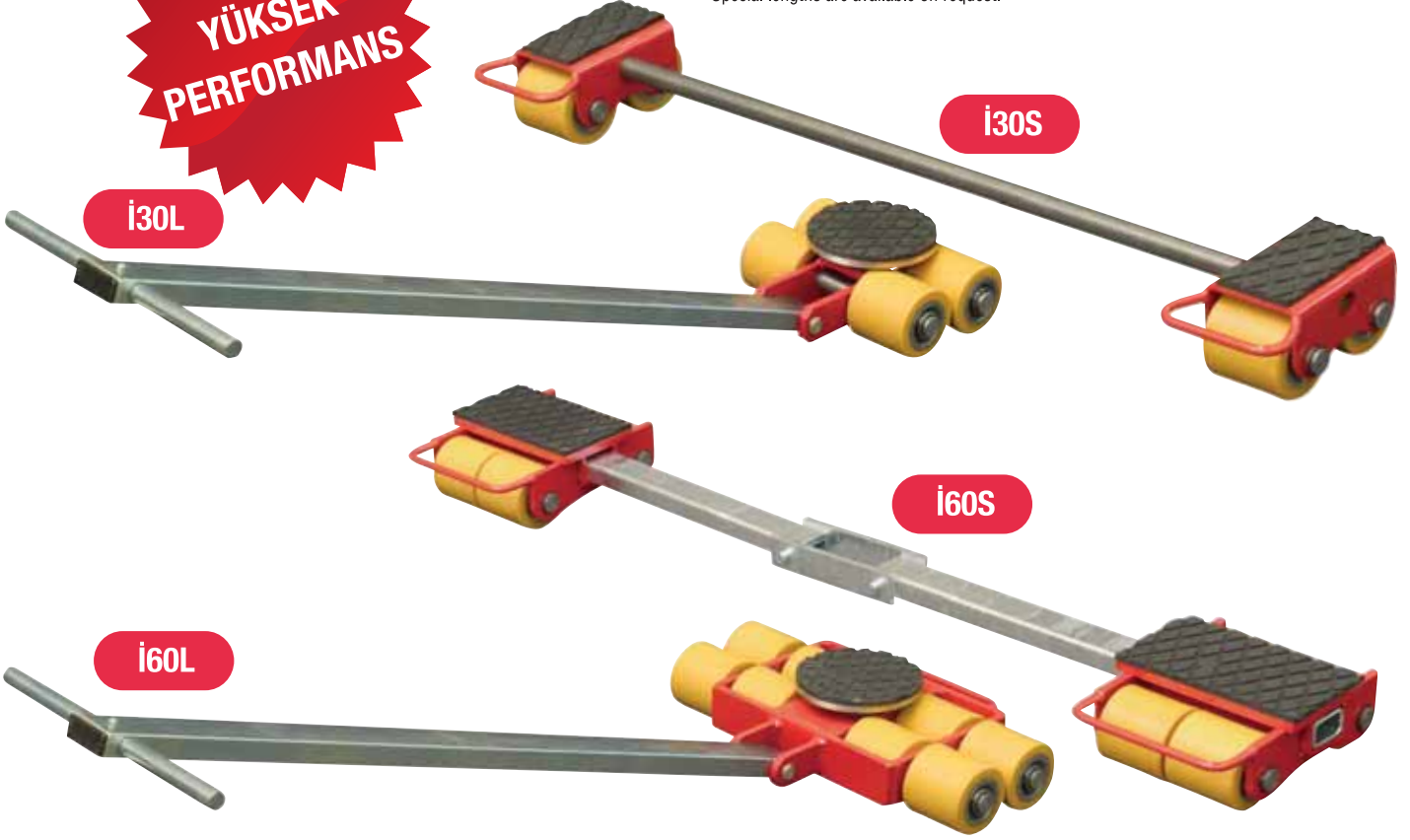
ECO-Skate® Teknolojisi ECO-Skate® Technology

Kompakt Dizayn Compact Design

- Standart olarak takılı yüksek kaliteli Poliüretan tekerlekler**
High quality Polyurethane wheels fitted as standard
- i60L - i120L modellerinde bağlantı çubukları katlanabilir**
Foldable connecting bars on i60L - i120L models
- Lastik yastıklar yükü korur ve trolleylerden kaymasını durdurur**
Rubber pads protect and stop loads from sliding off the trolleys
- Toz kaplı ya da çinko kaplama yüzeyler**
Powder coated or zinc plated surfaces
- Döner tekerlek kutuları, dengesiz zeminlerde denge kurulmasına yardımcı olur ve i90L ve üstü tüm modellerde standarttır.**
Swivelling wheel boxes help to equalise on uneven floors and are standard on all models from i90L and above
- Kavrayıcılar, i90L ve i120L modellerinde destek tekerleğini korur.**
Grab handles protect the supporting castor wheel on i90L and i120L models
- i90L ve üstü tüm modellerde bir çekme gözü standarttır**
A tow eye is standard on all models from the i90L and above

Eco-Skate İ Serisi Taşıma Sistemi /
Eco-Skate I Series Moving SystemYÜKSEK
PERFORMANS

- İ60L model yük taşıma kızakları 6 ton kapasiteli ürünler arasında diğerlerine göre daha hafiftir.
- Tüm i serisi yük taşıma kızaklarındaki hizalama çubuğu ve kavrama çubuğu standarttır. Özel uzunluklar isteğe bağlı olarak imal edilebilir.
- Load moving skates with 6 tonnes as single and 12 tonnes carrying as a set
- The i-Series load moving systems are standard equipped with steering and alignment bars. Special lengths are available on request.



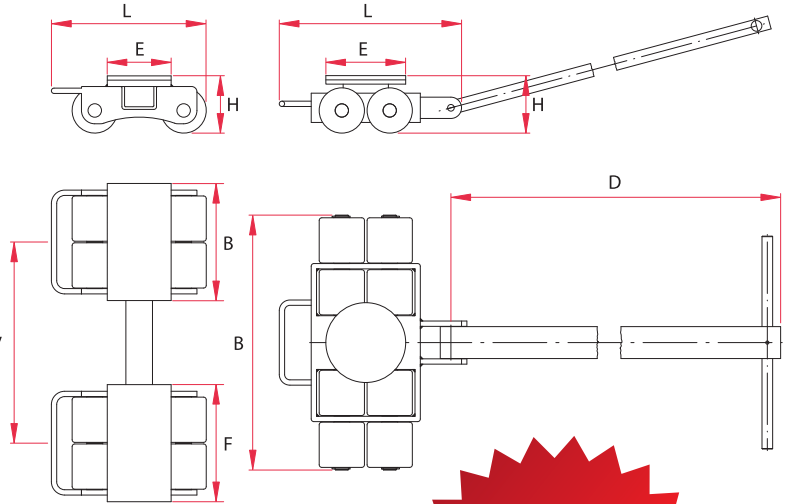
- Mesafe ayarlama çubuğu İ60S
- Alignment bar İ60S



- Çekme gözlü taşıma kolu İ90L
- Steering Bar İ90L



- El kumandalı taşıma kolu İ30L
- Steering Bar İ90L

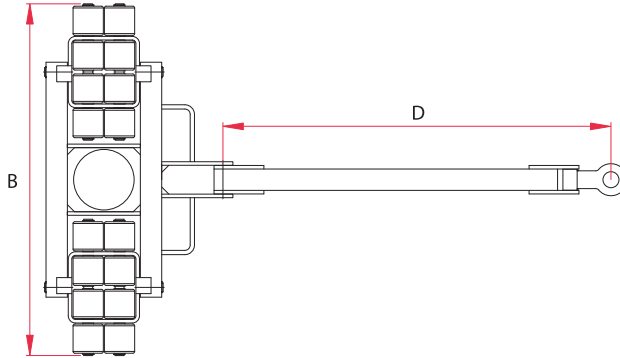
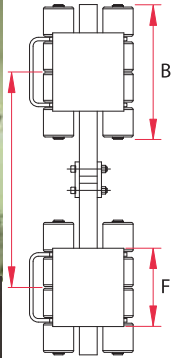
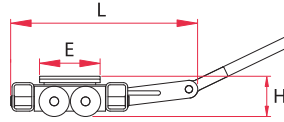
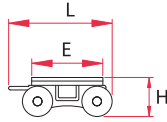
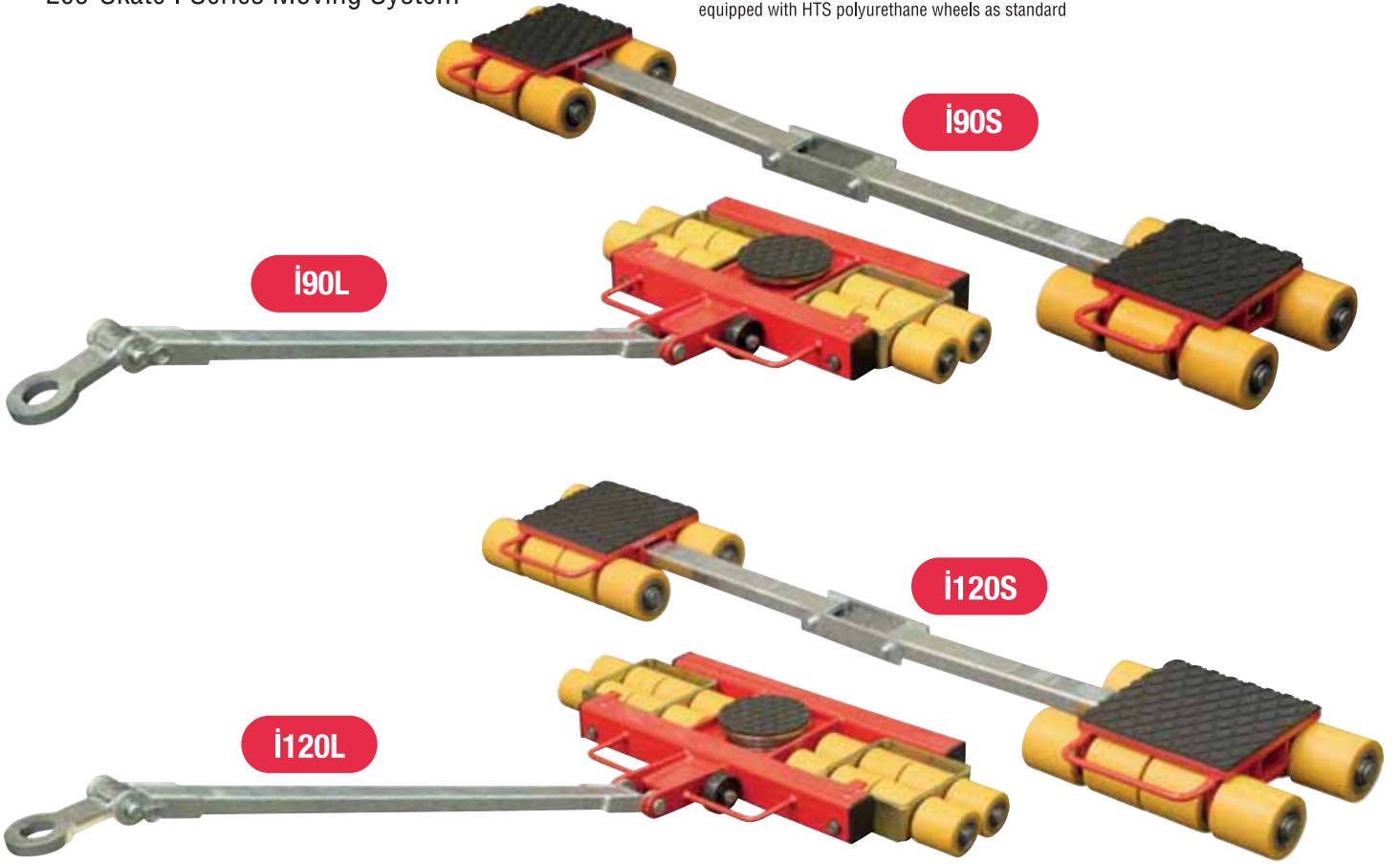


Eco-Skate İ Serisi Taşıma Sistemi / Eco-Skate I Series Moving System		İ30L	İ30S	İ60L	İ60S
Kapasite / Capacity	kg	3000	2x1500	6000	2x3000
Takım kapasitesi / Team capacity	kg	6000	6000	12000	12000
Tekerlek çapı / Wheel size	mm	Ø85 x 87	Ø85 x 87	Ø85 x 87	Ø85 x 87
Tekerlek sayısı / Nuber of wheel	adet	4	2x2	8	2x4
Yükleme alanı / Load area	cm	Ø150	140x150	Ø150	120x220
Ölçüler (UxGxY) / Dimensions (LxWxH)	mm	270x238x110	228x140x110	325x479x110	291x220x110
Taşıma kolu uzunluğu / Handle length	mm	1000	-	1000	-
Ayarlanabilir mesafe / Adjustability	mm	-	140...1000	-	300...1100
Ağırlık / Weight	kg	15	17	31	33.5

HIGH
PERFORMANCE

Eco-Skate İ Serisi Taşıma Sistemi / Eco-Skate I Series Moving System

- Farklı kapasitelerdeki i serisi modellerini kombine etme imkanı vardır. Bütün sistemler standart olarak HTS poliüretanlı tekerleklerle donatılmıştır.
- It is possible to combine any of the different capacities in the i-series range. All trolleys are equipped with HTS polyurethane wheels as standard



Ø85x 87 mm

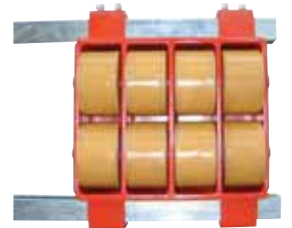
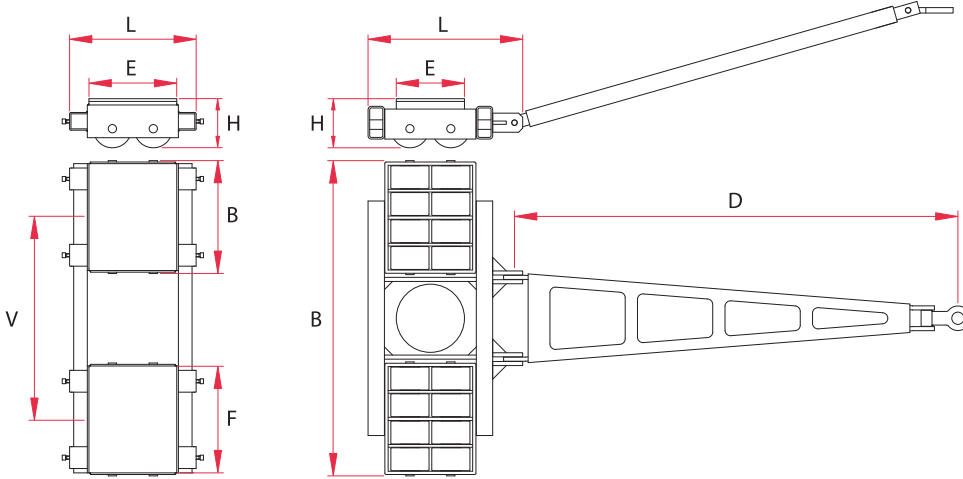
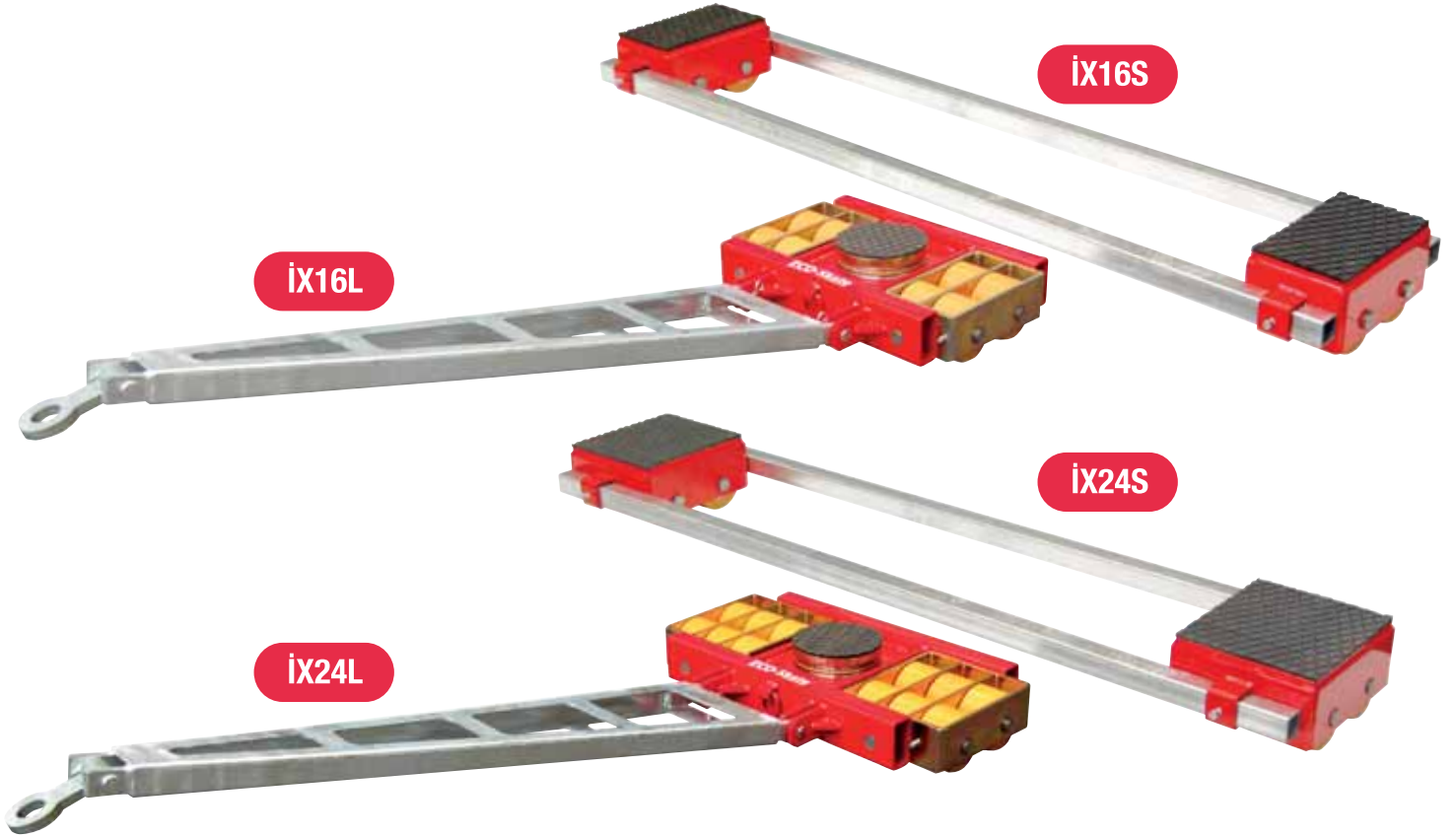
Eco-Skate İ Serisi Taşıma Sistemi / Eco-Skate I Series Moving System		i90L	i90S	i120L	i120S
Kapasite / Capacity	kg	9000	2x4500	12000	12000
Takım kapasitesi / Team capacity	kg	18000	18000	24000	24000
Tekerlek çapı / Wheel size	mm	Ø85 x 87	Ø85 x 87	Ø85 x 87	Ø85 x 87
Tekerlek sayısı / Nuber of wheel	adet	12	2x6	16	2x8
Yükleme alanı / Load area	cm	Ø170	180x190	Ø170	200x220
Ölçüler (UxGxY) / Dimensions (LxWxH)	mm	525x785x110	270x238x110	525x988x110	291x380x110
Taşıma kolu uzunluğu / Handle length	mm	1200	-	1200	-
Ayarlanabilir mesafe / Adjustability	mm	-	300...1100	-	300...1100
Ağırlık / Weight	kg	62.5	42	73	53



Eco-Skate İ Serisi XL Taşıma Sistemi / Eco-Skate I Series XL Moving System

• İ Serisi XL modeli mil ve yatak ile desteklenmiştir. Bu durumda mil, kısa bir süre için bile olsa aşırı ağırlıkla yüklemeler olduğunda eğilmeyi ve kırılmayı önler.

• All ECO-Skate i-Series XL can be combined with each other suitable ECO-Skates such as BALANCE and DUO. The sum of the single skates equals the total load capacity.



Ø140x 85 mm

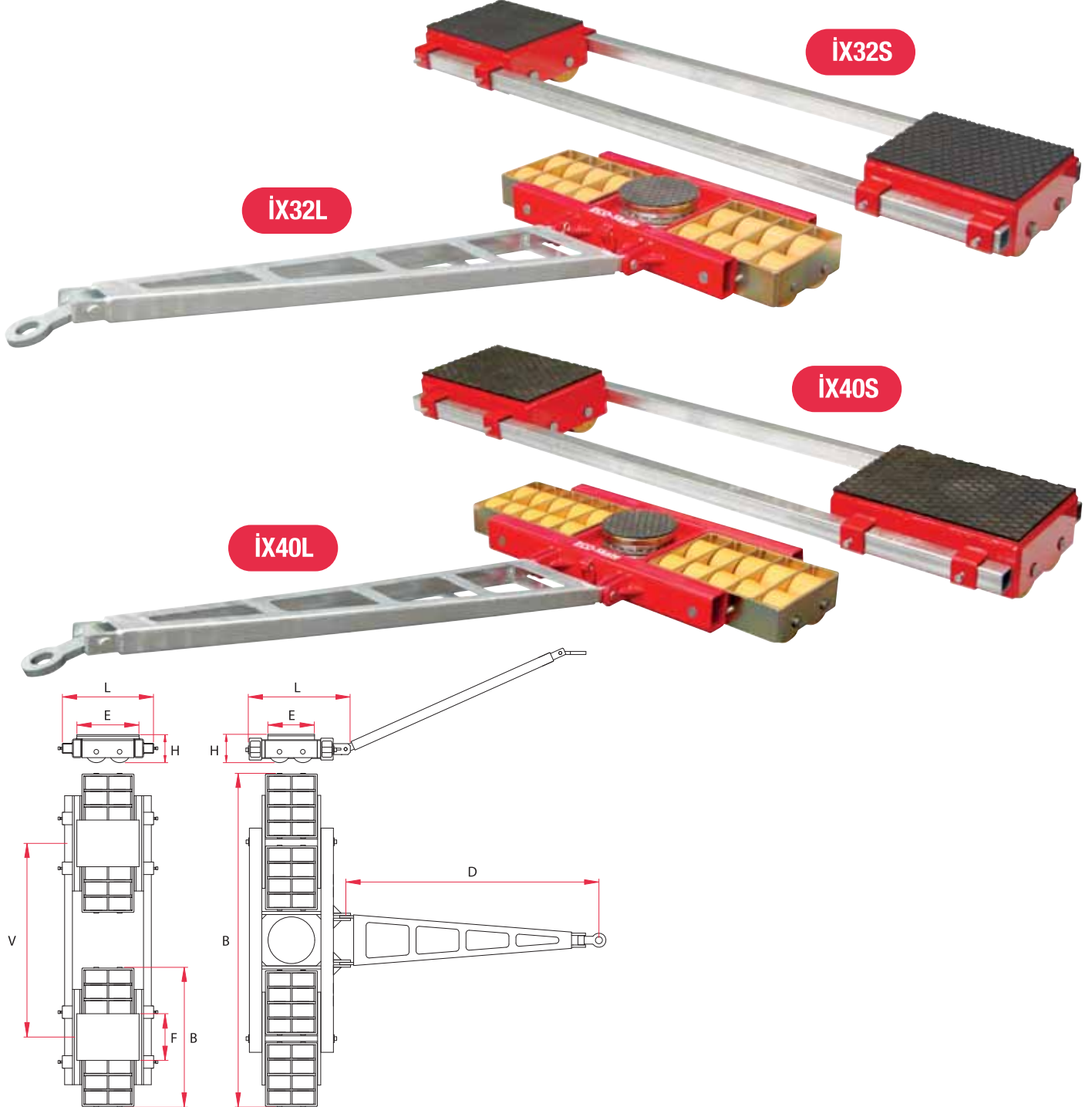
Eco-Skate İ Serisi XL Taşıma Sistemi / Eco-Skate I Series XL Moving System		İX16L	İX16S	İX24L	İX24S
Kapasite / Capacity	kg	16000	2x8000	24000	2x12000
Takım kapasitesi / Team capacity	kg	32000	32000	48000	48000
Tekerlek çapı / Wheel size	mm	Ø140 x 85	Ø140 x 85	Ø140 x 85	Ø140 x 85
Tekerlek sayısı / Nuber of wheel	adet	8	2x4	12	2x6
Yükleme alanı / Load area	cm	Ø220	322x196	Ø220	322x293
Ölçüler (UxGxY) / Dimensions (LxWxH)	mm	568x750x180	464x215x180	568x956x180	464x315x180
Taşıma kolu uzunluğu / Handle length	mm	1500	-	1500	-
Ayarlanabilir mesafe / Adjustability	mm	-	220...1800	-	320...1600
Ağırlık / Weight	kg	153	101	179	128



Eco-Skate İ Serisi XL Taşıma Sistemi / Eco-Skate I Series XL Moving System

• Farklı kapasitelerdeki i serisi XL modellerini kombine etme imkanı vardır. Bütün sistemler standart olarak HTS poliüretanlı tekerleklerle donatılmıştır.

• i-Series XL can be combined. Load moving system are standard equipped with HTS polyurethane wheels.

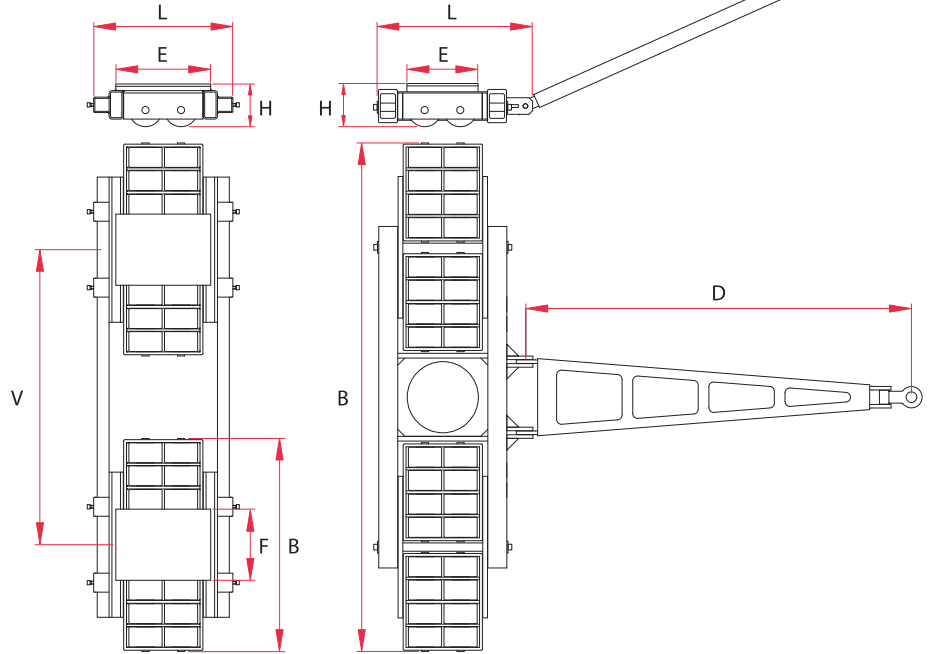
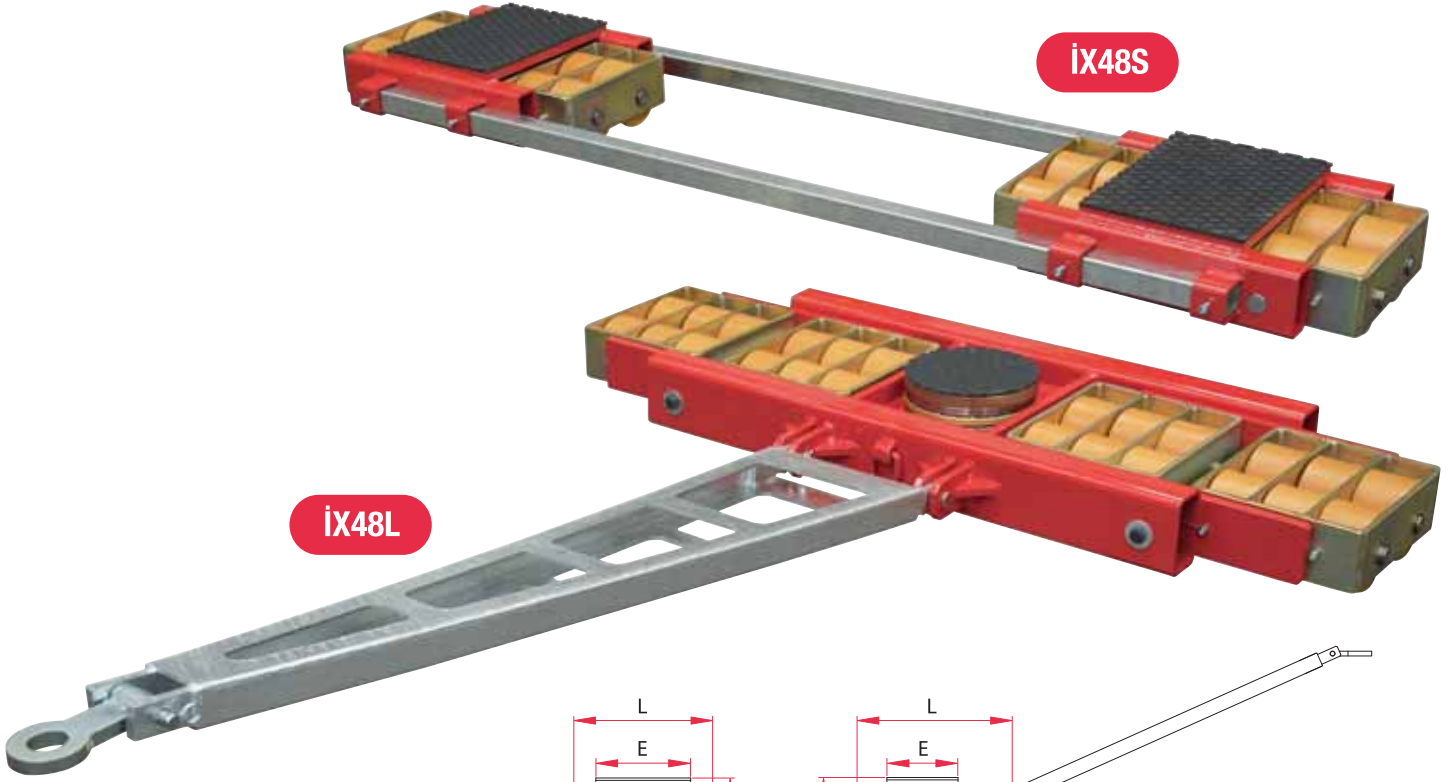


Eco-Skate İ Serisi XL Taşıma Sistemi / Eco-Skate I Series XL Moving System		İX32L	İX32S	İX40L	İX40S
Kapasite / Capacity	kg	32000	2x16000	40000	2x20000
Takım kapasitesi / Team capacity	kg	64000	64000	80000	80000
Tekerlek çapı / Wheel size	mm	Ø140 x 85	Ø140 x 85	Ø140 x 85	Ø140 x 85
Tekerlek sayısı / Nuber of wheel	adet	16	2x8	20	2x10
Yükleme alanı / Load area	cm	Ø250	322x392	Ø250	322x480
Ölçüler (UxGxY) / Dimensions (LxWxH)	mm	568x1142x180	464x414x180	608x1342x180	464x505x180
Taşıma kolu uzunluğu / Handle length	mm	1500	-	1500	-
Ayarlanabilir mesafe / Adjustability	mm	-	420...1600	-	550...1600
Ağırlık / Weight	kg	206	166	240	186

Eco-Skate İ Serisi XL Taşıma Sistemi / Eco-Skate I Series XL Moving System

• Farklı kapasitelerdeki i serisi XL modellerini kombine etme imkanı vardır.
Bütün sistemler standart olarak HTS poliüretanlı tekerleklerle donatılmıştır.

• i-Series XL can be combined. Load moving system are standard equipped with HTS polyurethane wheels.



Eco-Skate İ Serisi XL Taşıma Sistemi / Eco-Skate I Series XL Moving System		IX48L	IX48S	IX64L	IX64S
Kapasite / Capacity	kg	48000	2x24000	64000	2x32000
Takım kapasitesi / Team capacity	kg	96000	96000	128000	128000
Tekerlek çapı / Wheel size	mm	Ø140 x 85	Ø140 x 85	Ø140 x 85	Ø140 x 85
Tekerlek sayısı / Nuber of wheel	adet	24	2x12	32	2x16
Yükleme alanı / Load area	cm	Ø250	400x300	Ø300	400x
Ölçüler (UxGxY) / Dimensions (LxWxH)	mm	650x1673x180	587x694x180	650x2140x180	587x89x
Taşıma kolu uzunluğu / Handle length	mm	1500	-	1500	-
Ayarlanabilir mesafe / Adjustability	mm	-	700...1600	-	900...
Ağırlık / Weight	kg	349	270	464	32

Eco-Skate İ Serisi N Taşıma Sistemi / Eco-Skate I Series N Moving System

Naylon tekerleklere sahip ECO-Skate® yük taşıma sistemleri, düzgün ve pürüzsüz zeminler için tasarlanmıştır. Ekstrüde naylon bloktan üretilmiş olup, bu nedenle çok yüksek kalitede ve aşınmaya fazlasıyla dayanıklıdır ve çizilmezler. Yüksek yük taşıma kapasiteleri, uygulanan özel tasarımdan ve kolayca bükülebilen borudan üretilmeyen yüksek kalitedeki malzemelerden gelmektedir.

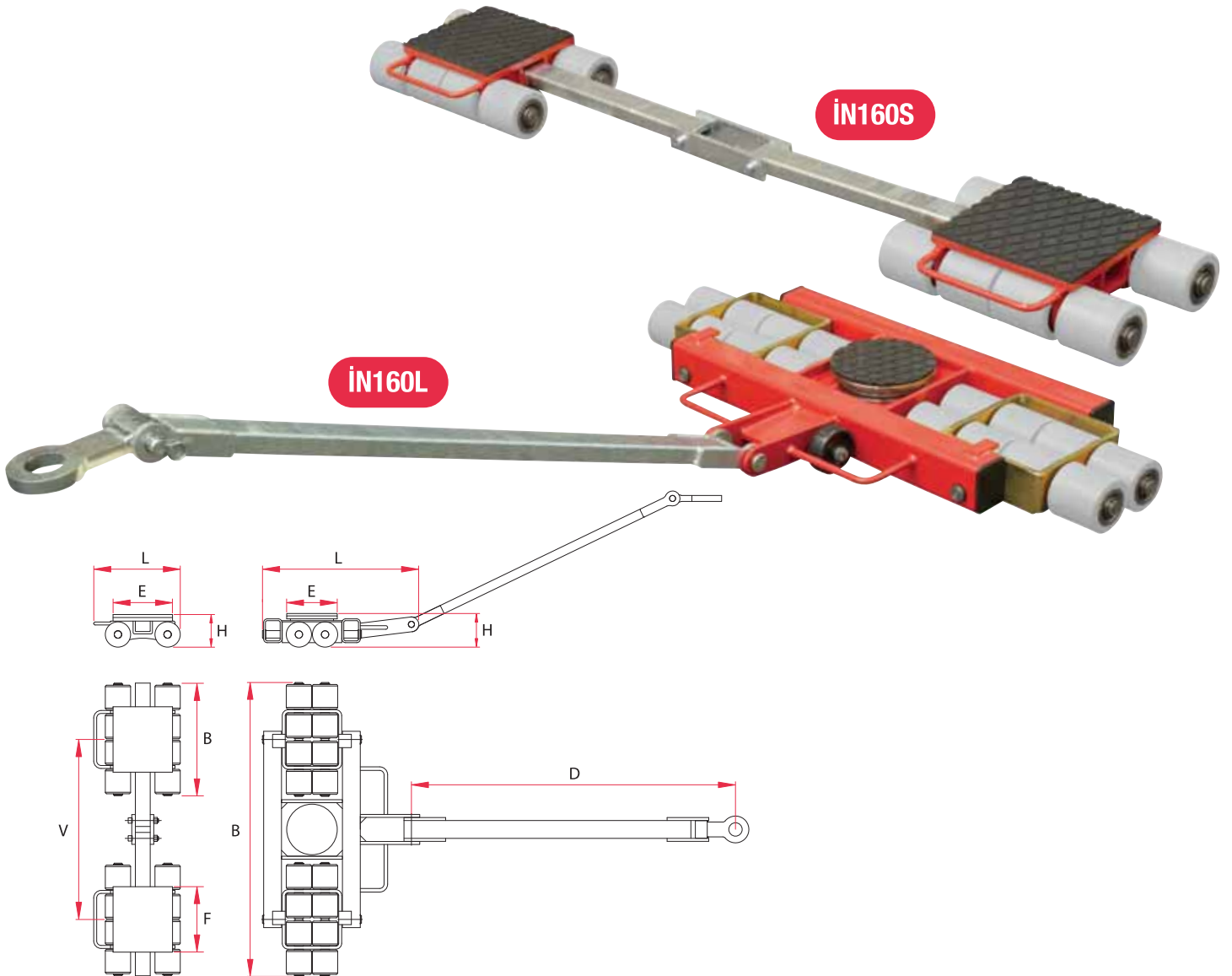
HTS naylon tekerlekleri, manüel olarak büyük ağırlıkların kolayca ele alınması için çok az bir yuvarlanma direncine sahiptir. Çekme cihazları da, başka tekerleklerle daha küçük olabilir.

ECO-Skate® i-Serisinin yük taşıma kızaklarıyla, 32 Tona kadar taşımak mümkündür. Trolleylerin hepsi bağlantı ve tutma çubuklarıyla verilir ve standart olarak HTS naylon tekerleklerle donatılmıştır. Tekerleklerin hepsi yarı olarak temin edilebilir (sayfa 3'e bakınız). ECO-Skate® iN-Serisinin tümü birbiriyile kombine edilebilir ve toplam kapasite tekli kapasitelerin toplamına eşit olur.

The ECO-Skate® load moving systems with nylon wheels are designed for smooth and even floors. They are manufactured off an extruded nylon block and are therefore very high quality and very wear resistant and non marking. The high load moving capacities come from the special design applied as well as the high-quality material not made from a tube which could bend easily.

HTS nylon wheels have a very little rolling resistance for easy handling of big weights manually. Pulling devices can be also smaller than with other wheels.

With the load moving skates of the ECO-Skate® iN-Series it is possible to move up to 32 tonnes. All trolleys are supplied with connecting and handle bars and are equipped with HTS nylon wheels as standard. All wheels can be supplied separately (see page 3). All ECO-Skate® iN-Series can be combined with each other and the total capacity equals the sum of the single capacities.



Eco-Skate İ Serisi N Taşıma Sistemi / Eco-Skate I Series N Moving System		İN120L	İN120S	İN160L	İN160S
Kapasite / Capacity	kg	12000	2x6000	16000	2x8000
Takım kapasitesi / Team capacity	kg	24000	24000	32000	32000
Tekerlek çapı / Wheel size	mm	Ø85 x 87	Ø85 x 87	Ø85 x 87	Ø85 x 87
Tekerlek sayısı / Nuber of wheel	adet	12	2x6	16	2x8
Yükleme alanı / Load area	cm	Ø170	180x190	Ø170	200x220
Ölçüler (UxGxY) / Dimensions (LxWxH)	mm	525x785x110	270x238x110	525x988x110	291x380x110
Taşıma kolu uzunluğu / Handle length	mm	1200	-	1200	-
Ayarlanabilir mesafe / Adjustability	mm	-	300-1100	-	300-110
Ağırlık / Weight	kg	50	27	59	35

Eco-Skate eMotion Taşıma Sistemi / Eco-Skate eMotion Moving System

ECO-Skate® eMotion 40, herhangi bir çekme ya da itme cihazına gerek kalmadan, 40 Tona kadar kapasitelerle, kullanıcının tamamen bağımsız şekilde yükleri taşımasına izin verir.

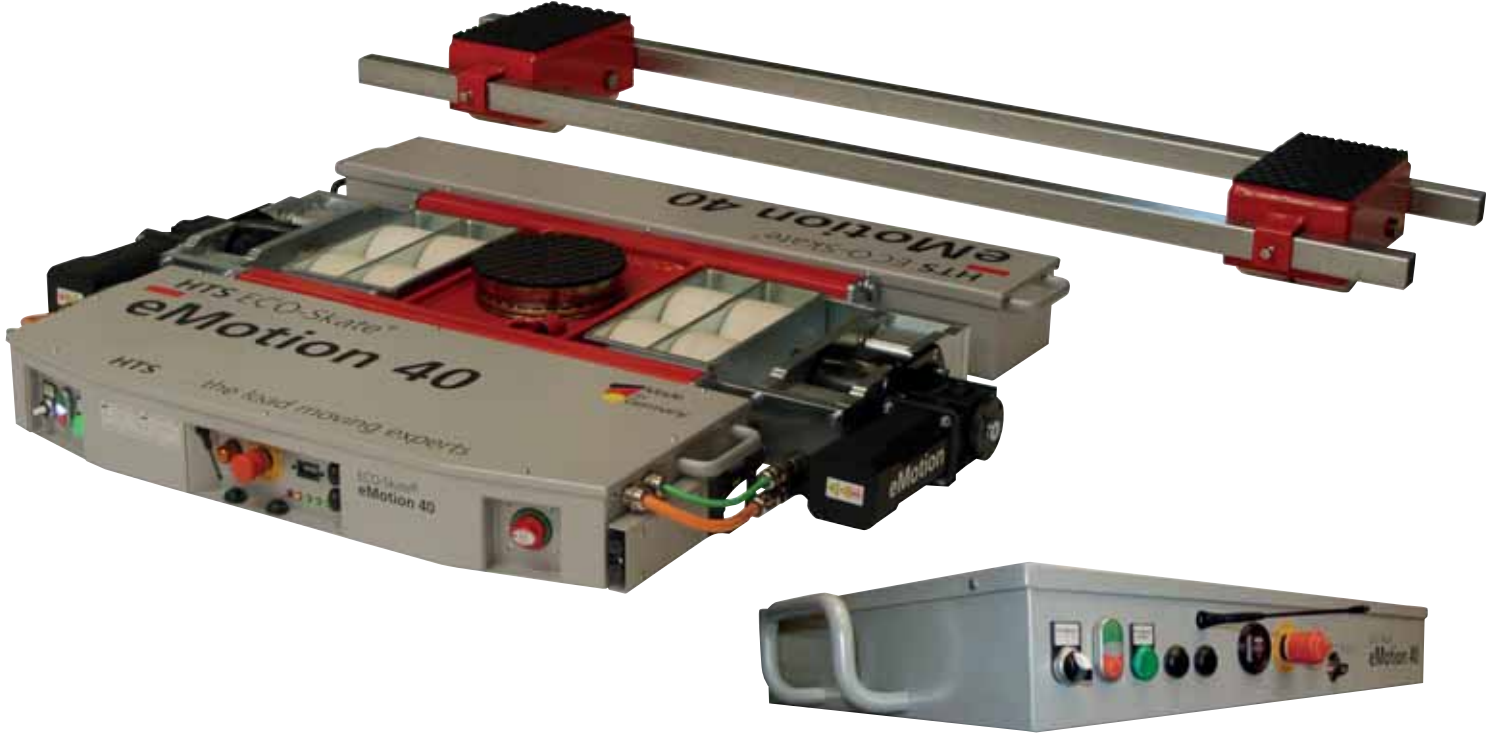
Son teknolojiye sahip elektrik motorlarına ve HTS tek joystick sistemli bir uzaktan kontrol ünitesine sahiptir. Döndürme ve diğer tüm manevraların yapılması kolaydır ve kullanıcı hatasını en aza indirir. 1 saat çalışma süresine sahip modern bir 48 V, 31 Ah lityum polimer bataryadan güç alan eMotion, %3'e kadar eğimli yüzeyleri tırmanabilir.

Önden takma işleminden dolayı, çalışma sırasında hızlı ve basit batarya değişimi mümkündür.

İleri enerji tasarruflulu eMotion 40 Drive motoru, eMotion 40 Drive Control eMDC3 ile tamamen dijital olarak kontrol edilir. eMotion, tamamen kompakt bir tasarım sunar ve 180 mm şeklinde aynı yüksekliğe sahip olduğundan, herhangi bir diğer iN-serisi XL kızağı ile kombine edilebilir. Başkaca pahalı özel trolleye gerek bırakmaz.

The ECO-Skate® eMotion 40 allows the user to move the loads completely independent with capacities up to 40 tonnes without any pulling or pushing devices. It has state of the art electric engines and a radio remote control unit with HTS single joystick system. Steering and all other manoeuvres are easy to handle and minimize mistakes by the user. Powered by a modern 48 V, 31 Ah lithium polymer battery technology with a running time of 1 hour the eMotion can climb slopes of up to 3%.

Fast and easy battery change while operation is possible due to frontal installation. The advanced energy saving eMotion 40 Drive motor is fully digitally controlled by the eMotion 40 Drive Control eMDC3. The eMotion offers a overall compact design and can be combined with any other iN-series XL skate because of the same height of 180 mm. No other expensive special trolley is necessary.



Eğim / Slope	Maksimum 3% / Maximum 3%
Kontrol ünitesi / Controller unit	Uyarı ışıkları ve geri vites için sinyalli eMotion 40 Kontrol eMotion 40 Control with warning lights and signal for reverse gear
Sürüş motoru / Drive engine	2 x eMotion Drive 48 VDC senkron motorları / 2 x eMotion Drive 48 VDC synchron motors
Sürüş kontrolü / Drive control	2 x eMotion Drive Control eMDC3 / 2 x eMotion Drive Control eMDC3
Tahrik-dişli / Drive-gear	Dahili eMotion 40 vites ve yukarı açılı vites kutulu 2 tahrik tekerleği 2 drive wheels with internal eMotion 40 gear and upstreamed angle gear box
Akü** / Battery**	1 x eM-AP 48 V 31 Ah Li-Ion pil paketi, alüminyum kasada 1 x eM-AP 48 V 31 Ah Li-Ion battery pack in aluminum case
Çalışma süresi / Running time	60 dakika, zemine, sürüş davranışına ve değişen yönlerin sayısına bağlı olarak 60 minutes depending on the floor, the driving behavior and the amount of changing directions

**Denetleyici ünitedeki 2. batarya alanı isteğe bağlıdır, değiştirilebilir piller isteğe bağlıdır

**2nd battery space in the controller unit optional, further changing batteries optional

Eco-Skate eMotion Taşıma Sistemi / Eco-Skate eMotion Moving System

HTS eMotion Uzaktan Kumandanın işlevi mantıksal olarak kolaydır. Tek-Joystick Kontrolü, ileri, geri, sola ve sağa dönüş gibi tüm hareketler için tek joystick'e sahiptir. Motorlarda hassas sürüş ve kontrol sağlayan joystick'in hareketi ile bütün hareketler uyumludur. Şayet joystick ileri konumda ise, eMotion kızakları herhangi bir düzeltme yapmadan ileri gider. Uzaktan kumanda ile, kontrol ünitesine elde taşınır parçayı bağlayabilir ve gerektiğinde kornayı etkinleştirebilirsiniz. Ayrıca bir Acil Durdurma ile kolay taşıma için bel kemeri dahil edilmiştir.

Ayrıca, bir batarya şarj cihazı ile gerektiğinde değiştirmek için 2 batarya vardır.

ECO-Skate eMotion Kontrol Ünitesi, tahrik sisteminin yanında önemli bir parçadır. Gerekli tüm göstergeler ile işlevler, Kontrol Ünitesinde bulunmaktadır. Batarya seçicisi ile sistemde kullanılacak veya bir çekicinin ya da başka cihazın harici bataryasını seçebilirsiniz. İki adet eMotion Tahrik Kontrolü eM-DC3 ve uzaktan kumanda alıcısı, Kontrol Ünitesinin parçalarıdır. Sesli ve görsel bir uyarı sistemi etraf bulunanları uyarır. Motorlar takılıp çıkarılabilir ve kontrol ünitesi de gerektiğinde kolay taşıma ve depolama için kavrayıcı tutamaçlarla çıkarılabilir.

The function of the HTS eMotion Remote Control are as easy as logic. The Single-Joystick Control has only one joystick for all movements forward, backward, left and right turn. All movements are proportional for the movement of the joystick which allows precise driving and control of the motors. If the joystick is just in the forward position - the eMotion skates runs straight without any corrections. With the remote control you can connect the handheld part to the control unit and you can activate the horn if necessary. Also an Emergency Stop is included as well as a belly belt for easy carrying.

Also included is a battery charger and 2 batteries to change if necessary.

The ECO-Skate eMotion Control Unit is an important part next to the drive system.

All relevant Indicators and functions are implemented in the Control box. With the battery selector you can choose the battery to be used i.e. on-board or an external battery of a fork truck or another device. The two eMotion Drive Control eM-DC3 and the remote control receiver are also part of the Control unit. A build in acoustic and visual warning system warns bystanders. Motors are plugged in and the control unit can be removed with grab handles for easy transport or storage if necessary.

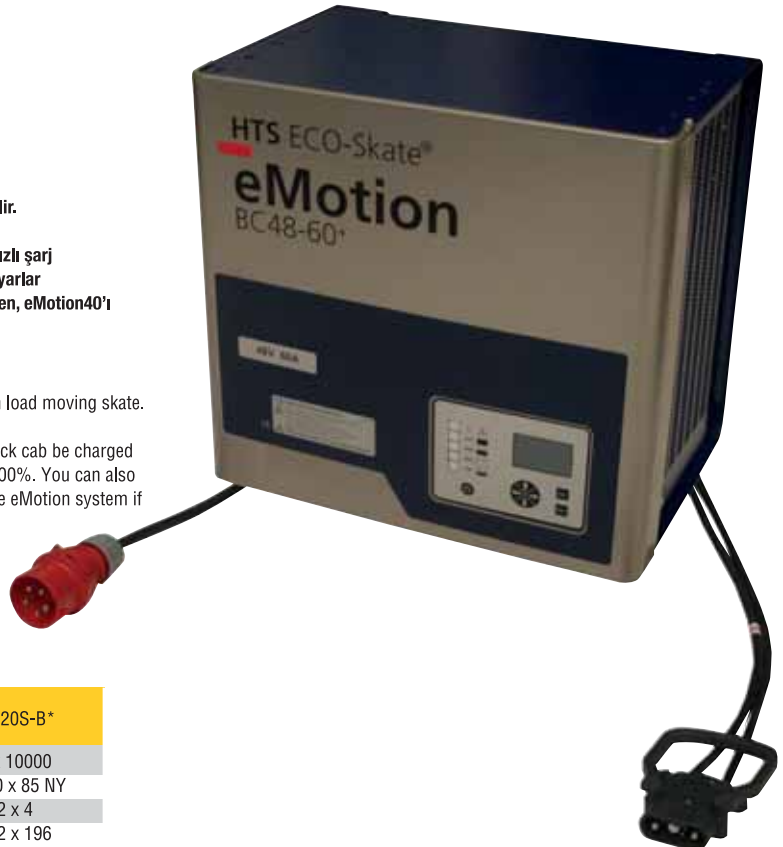


Batarya şarjı eMotion BC48-8, bir eMotion yük taşıma kazağıyla standart olarak verilir.

Daha güçlü ve daha hızlı bir şarj cihazı ise, eMotion BC48-60+'dır. Batarya paketi, hızlı şarj programıyla, bir saatte %90 ve 1.5 saatte %100 dolmuş yapar. Kontrol ünitesindeki ayarlar yapıldığında, eMotion sisteminde ekli bulunan batarya paketiyle hızlı şarjı kullanırken, eMotion40'ı ayrıca çalıştırabilirsiniz.

The battery charges eMotion BC48-8 is part of the standard delivery with an eMotion load moving skate.

A more powerful and faster Charger is the optional eMotion BC48-60+. The battery pack can be charged with the fast charging programme within one hour upto 80% and within 1.5 hours 100%. You can also operate the eMotion40 while using the fast charging with attached battery pack in the eMotion system if the settings are right in the control unit.



Eco-Skate Serisi N Taşıma Sistemi / Eco-Skate Series N Moving System		eMotion 40	iXN20S-B*
Kapasite / Capacity	kg	20000	2 x 10000
Tekerlek çapı / Wheel size	mm	Ø140 x 85 NY	Ø140 x 85 NY
Tekerlek sayısı / Nuber of wheel	adet	8	2 x 4
Yükleme alanı / Load area	cm	Ø170	322 x 196
Ölçüler (UxGxY) / Dimensions (LxWxH)	mm	1110 x 1394 x 180	464 x 215 x 180
??? / Slope	mm	%3	-
Ayarlanabilir mesafe / Adjustability	mm	-	220 - 1800
Ağırlık / Weight	kg	265	80

Eco-Skate İR Serisi Taşıma Sistemi / Eco-Skate IR Series Moving System

ECO-Skate ROTO 360° dönerli tekerlek.

Bir ECO-Skate ROTO Sistemi en az üç tekerlektir oluşur.

ROTO tüm diğer uygun i serisi ECO Skate Yük Taşıma Sistemleri ile kombine edilebilir. Yük 360° döndürülebilir ve çok esnek ve kolay bir şekilde konumlandırılabilir.

Kombine edilebilir.

Tüm ECO-Skate ROTO yük taşıma sistemleri ECO-Skate i-serisi ile birlikte kullanılabilir.

Tekerleklerin yük taşıma kapasitelerinin toplamı, toplam taşıma kapasitesi eşittir.

An ECO-Skate ROTO System has a minimum of four Skates. The ROTO skates can be combined with all other suitable ACO-Skates. Load can be rotated by 360° and therefore positioned very flexible and easy.

Combinable. All Eco-Skate ROTO load moving systems can be combined with the ECO-Skate i-Series or DUO. The sum from each skate equals the total carrying capacity.



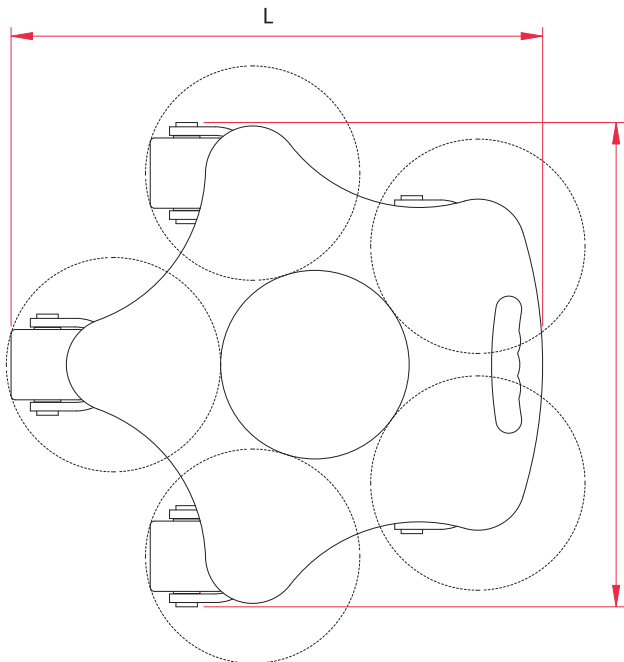
R32



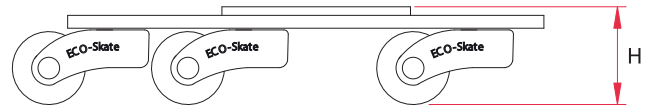
R24



R40



B



H

Eco-Skate İR Serisi Taşıma Sistemi / Eco-Skate IR Series Moving System		İR24	İR32	İR40
Kapasite / Capacity	kg	2400	3200	4000
Tekerlek boyutu / Wheel size	mm	Ø85 x 87	Ø85 x 87	Ø85 x 87
Tekerlek sayısı / Nuber of wheel	adet	3	4	5
Yükleme alanı / Load area	mm	Ø150	Ø170	Ø220
Ölçüler (UxGxY) / Dimensions (LxWxH)	mm	500x490x110	490x490x110	620x565x110
Ağırlık / Weight	kg	22	28	38

ECO-Jack AIR Kaldırma Torbaları / ECO-Jack AIR Lifting Bags



Diğer boyutlar, sürümler ve hortumlar ve kontrol üniteleri vs. gibi ilave ekipmanlar talep üzerine temin edilir.

Şayet bir ECO-Jack ayaklı krikolü işletilemezse, bu yük, 1.000kg (2,200lbs) ile 42.000kg (92,800lbs) aralığındaki bir ECO-Jack AIR kaldırma torbası ile kaldırılabilir.

30mm (1.1-1.2inç) daraltılmış yüksekliğe sahip en sıkışık alanlarda kullanılabilir; tüm modeller çok hafiftir ve çıkıntılı yüzeylere, işaretleme merkezlerine, güçlendirilmiş kenarlara ve emniyet talimatlarına sahiptir.

- Kaldırma hava torbaları 29 - 31 mm daraltılmış yüksekliklere sahip en sıkışık alanlara kurulabilir
- Tüm modeller neoprenli 2 kat Kevlar içerir.
- Hava torbasının her iki yanındaki çıkıntılı kaldırma yüzeyi yükün kaymasını önlemeye yardımcı olur.
- Çok renkli hortumlar çok torbayla kaldırma sırasında torbaların izlenmesine yardımcı eder.
- Tekli ve çoklu torba sistemleri için geniş çeşitlilikte emniyet denetleyicileri.
- Parlak "X" kolay merkez nokta için her torbada bulunmaktadır.
- Çok hafif olması, ECO-Jack AIR Kaldırma torbalarının kolayca kurulmasını sağlar.

Other sizes, versions, and additional equipment such as hoses and control units ect. on request.

If an ECO-Jack toe jack can not be operated, the load can be lifted with an ECO-Jack AIR lifting bag ranging from 1.000kgs (2,200lbs) to 42.000kgs (92,800lbs).

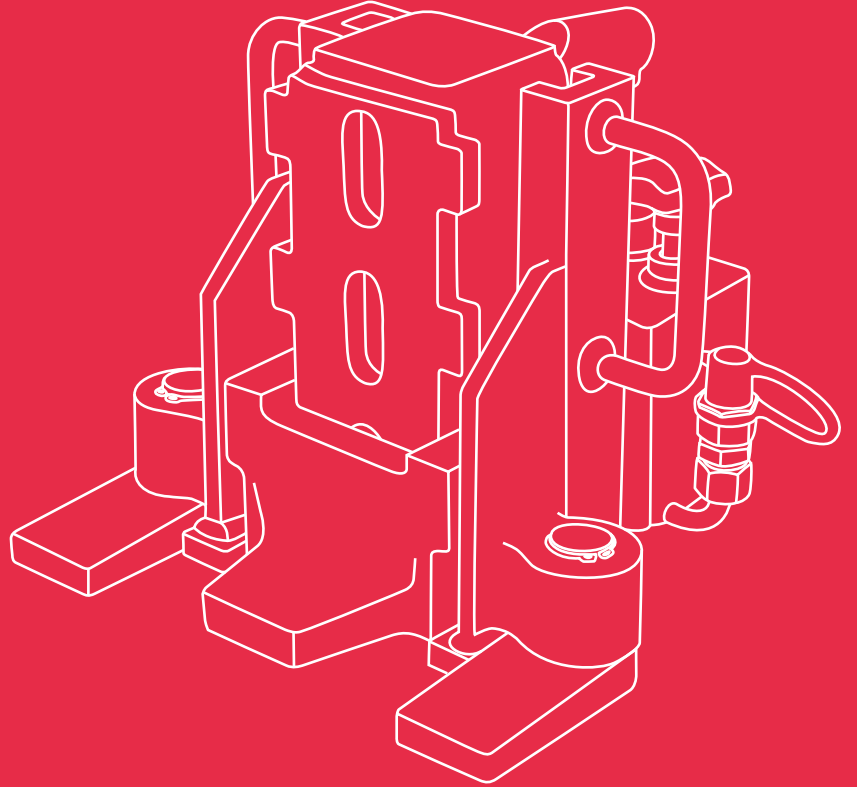
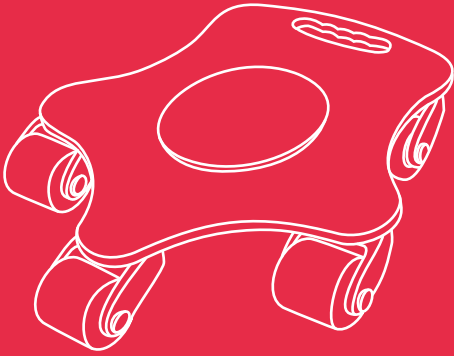
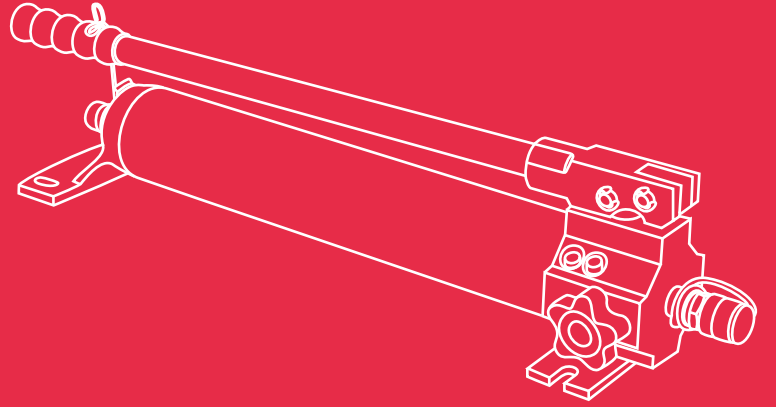
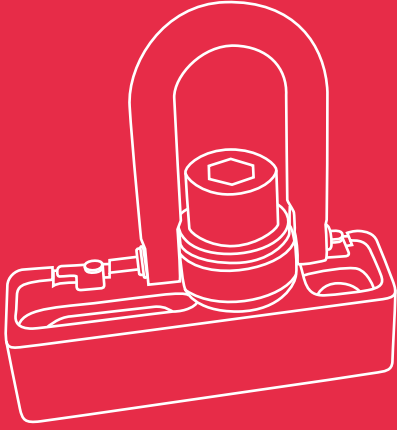
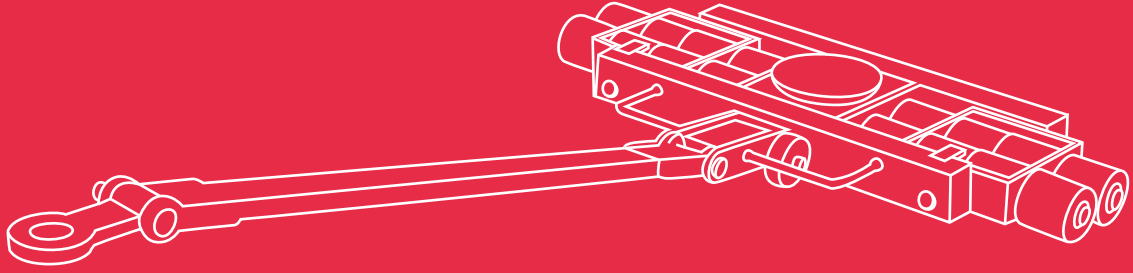
Fitting into the tightest areas with a collapsed height of 30mm (1.1-1.2inches), all models are light weighted and equipped with serrated lifting surfaces, markes centers, reinforced edges and safety instructions.

- Lifting air bags will fit into the tightest areas with collapsed heights of 29 – 31mm
- All models include 2 ply Kevlar with neoprene.
- Serrated lifting surface on each side of the air bag helps prevent load slippage.
- Multi-color hoses to help keep track of bags during multi-bag lifts.
- Wide variety of safety controllers for single & multiple bag systems.
- Bright "X" is moulded into each bag for easy centre point placement.
- Light weight makes the ECO-Jack AIR Lifting bags easy to set up.

ECO-Jack AIR Kaldırma Torbaları / ECO-Jack AIR Lifting Bags		AIR 1	AIR 3	AIR 6	AIR 10	AIR 13	AIR 20	AIR 25	AIR 32	AIR 42	AIR 52	AIR 66
Kapasite / Capacity	kg	1000	2820	5750	9620	12650	20250	24690	31410	41285	52345	65900
Kapasite (125mm) / Capacity (125mm)	kg	-	-	-	2400	3290	7635	10385	14990	22165	30170	41670
Çalışma basıncı / Working pressure	bar	8	8	8	8	8	8	8	8	8	8	8
Kaldırma yüksekliği / Lifting height	mm	70	130	150	180	220	270	300	360	420	450	510
Uzunluk / Length	mm	150	225	300	380	450	550	610	690	780	870	910
Genişlik / Width	mm	150	225	300	380	450	550	610	690	780	870	910
Yükseklik / Length	mm	28	28	28	28	28	28	30	30	30	30	30
Ağırlık / Weight	kg	0,6	1,3	2,4	4,0	5,3	8,0	10,7	13,3	17,0	21,8	24,0

Standart bir ürünün yeterli gelmediği bütün durumlar için, müşteri gereksinimlerine hitap eden özel imalat çözümleri sunuyoruz.
For all cases where a standard product is not sufficient, we offer special tailor made solutions to fit the customers needs.

HTS



Çelikbilek
Makina Sanayi ve Ticaret A.Ş

Birlik Organize Sanayi Bölgesi Batı Cad. No:1 34956 Tuzla / İSTANBUL / TÜRKİYE
Tel: +90 216 593 04 00 - Fax: +90 216 593 42 65
www.kumsan.com.tr - www.celikbilekmak.com.tr

cb
Çelikbilek Grup